

リリーフバルブ



概要・特長

- 一般油圧用で比較的小流量の場合に使用できるコンパクトで十分な剛性を持ったリリーフバルブです。
- 全量圧力とクラッキング圧力との差が少なく、バランスピストン形とほぼ同程度の性能を有しています。
- 防振構造のため、高圧時でもチャタリングの発生がありません。
- 広範囲な圧力調整ができ、低圧時での圧力調整も容易です。
- 温度上昇による圧力上昇を押さえ圧力安定化が行えます。

OUTLINE AND FEATURES

- This is a relief valve having a compact design with high rigidity for general oil pressure which can be used for comparatively small flowrates.
- The difference between all pressure and cracking pressure is very small. It has almost same performance as balance piston type.
- Adoption of a vibration-proof design prevents chattering from developing at the time of high pressure.
- Possible to make adjustment in a wide range. It is very easy to make adjustment on pressure at the time of low pressure.
- Holding the increase in pressure due to rise of temperature, stabilization of pressure can be made.

型式表示方法 TYPE DESIGNATION

RLM-02① (マニホールドタイプ)
(MANIFOLD TYPE)

RL-02① (タップドボディタイプ)
(TAPPED BODY TYPE)

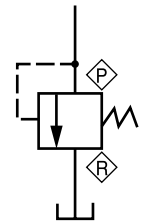
① 圧力調整範囲MPa(kgf/cm ²) Adjusting range of pressure	
1	29.4~39.2 (300~400)
2	19.6~30.4 (200~310)
3	9.81~20.6 (100~210)
4	4.91~10.8 (50~110)
5	0.99~5.89 (10~60)

仕様 SPECIFICATIONS

仕様 Specifications	形式 Type	RLM	RL
耐圧MPa(kgf/cm ²) Proof pressure		58.8 (600)	
最高使用圧力MPa(kgf/cm ²) Max. working pressure		39.2 (400)	
最大許容流量(l/min) Max. allowable flowrate		1	
使用温度範囲(°C) Ambient temperature range		-5~60	
使用流体 Recommended fluid		一般油圧作動油、水グリコール系作動油 General hydraulic fluid, Water glycol group working fluid.	
重量(kgf) Weight		1.2	0.8

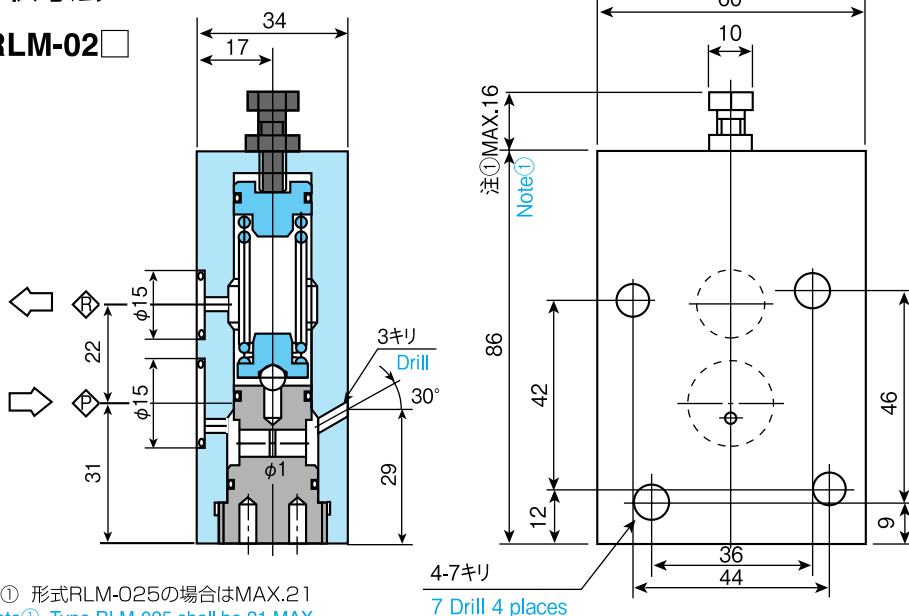
油圧表示記号

HYDRAULIC SYMBOL

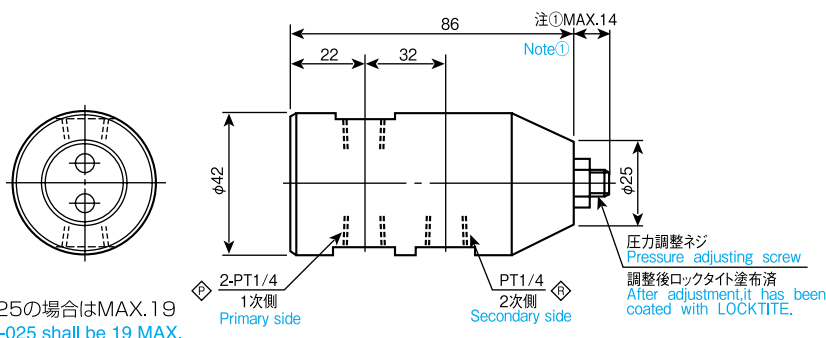


形状寸法 SHAPE AND DIMENSIONS

RLM-02□

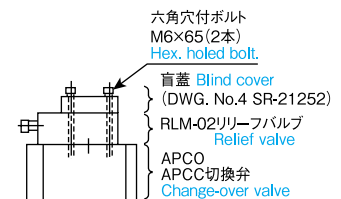


RL-02□



(1)APCO 切換弁に取付けた場合

When installed to the change-over valve



(2)APCO 切換弁とE形圧カスイッチと組み合わせて取付けた場合

When installed in combination with the change-over valve and E type pressure switch.

