



HYDROGEN PRODUCTS

水素製品集

エスールエンジニアリング株式会社

URL <https://sr-engineering.co.jp> E-mail srke@sr-engineering.co.jp



本社	〒650-0047 神戸市中央区港島南町7丁目2番17号	TEL.(078)306-2112	FAX.(078)306-2116
東日本営業所	〒183-0016 東京都府中市八幡町2-21-12 三新ビル2F	TEL.(042)369-6401	FAX.(042)369-6404
中日本営業所	〒471-0077 愛知県豊田市竹生町4丁目45番地	TEL.(0565)32-3081	FAX.(0565)32-3083

THE WORLD OF HYDROGEN

ようこそ、水素が動かすクリーンな未来へ

わたしたちエスアールエンジニアリング株式会社は、メイド・イン・ジャパンの製品にこだわり、以下の強みを活かしつつ水素エネルギー社会の実現に貢献しています。

技術力と特許:1972年設立以来培ってきた技術力で、特にプレス機械の金型交換システムにおける流体制御技術やカスタマイズ能力が、自動車部品生産ラインで高く評価されています。また、多くの特許を保有しており、高精度な製品を独自開発し、世界中のお客様のものづくりに貢献しています。

優れた生産・品質体制:自社工場での生産体制を整え、高精度な加工と厳格な品質管理を行っています。これにより、製品の信頼性が高く評価されています。

水素関連製品の開発:近年は水素ガスブースタや自動弁の開発に注力し、FCVやFCフォークリフト等の各種モビリティへの充填装置や、水素運送用の製品を提供しています。製品は開発時に水素エネルギー製品研究試験センター(HyTReC)で試験を行い、高い信頼性を確認しております。これらにより、神戸市とも連携しカーボンニュートラルに向けた水素エネルギー分野への貢献を強化しています。

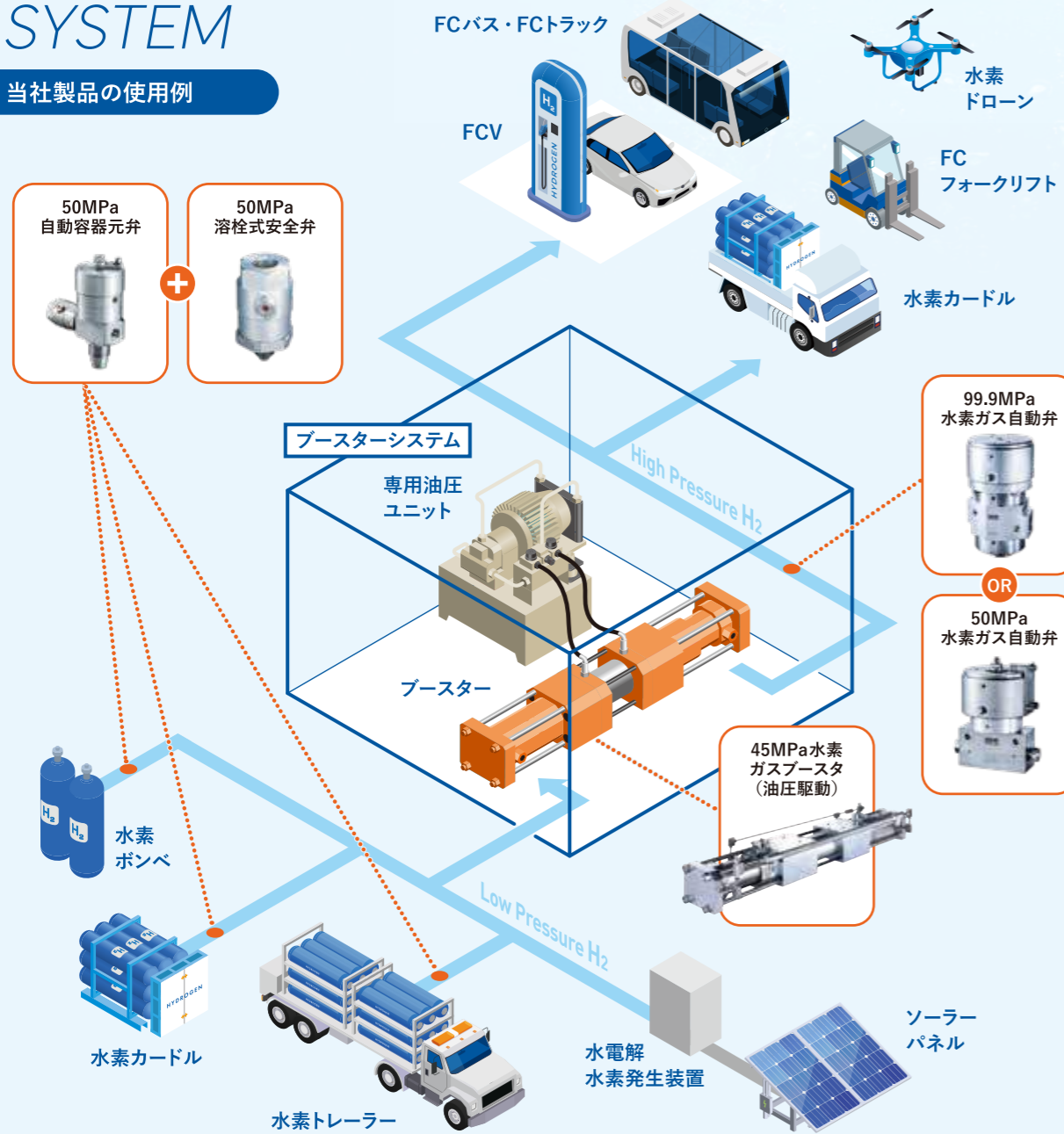


PRODUCTS

製品紹介

SYSTEM

当社製品の使用例



詳しい製品紹介は
ホームページで

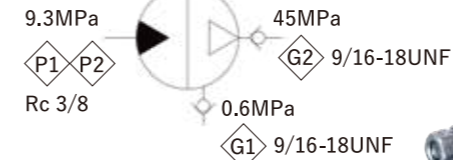


Hydrogen Gas Booster

FCフォークリフト用水素充填装置に最適

45MPa水素ガスブースタ(油圧駆動)

図記号



P1:油圧供給口 Rc3/8 G1:ガス供給口 9/16-18UNF
P2:油圧供給口 Rc3/8 G2:ガス吐出口 9/16-18UNF

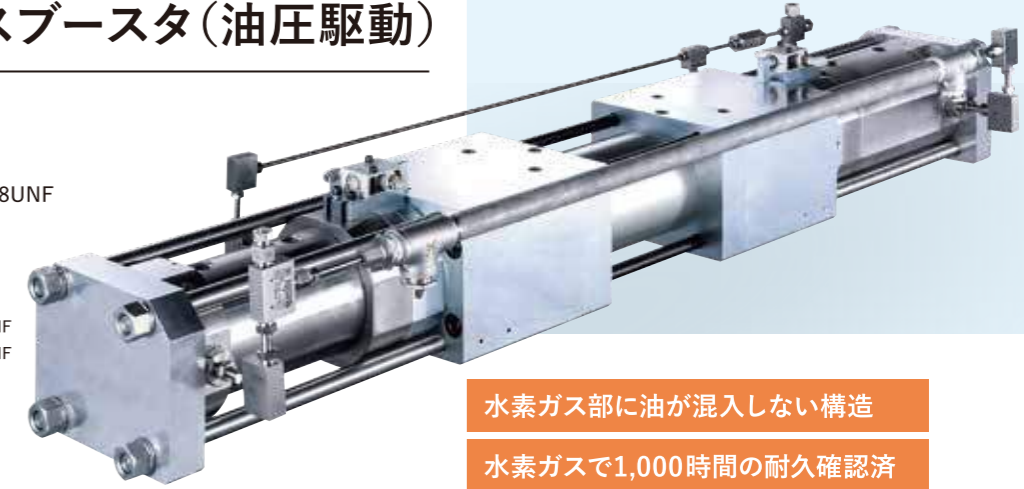
寸法表

	1.0N _m /hr	4.0N _m /hr	5.0N _m /hr
L1	1060.5	1229	1354
L2	935.5	1105	1230
L3	459.5	517.5	567.5
L4	148	194	219

仕様

型式	SRGH-50H-1	SRGH-50H-4	SRGH-50H-5
吐出流量	1.0N _m /hr	4.0N _m /hr	5.0N _m /hr
適用ガス	水素、ヘリウム、窒素		
高圧ガス部設計圧力	50MPa		
高圧ガス常用圧力	45MPa		
吸込ガス圧力	0.6MPa		
圧縮比	83倍		
制御用エア圧力範囲	0.2MPa ~ 0.65MPa		
駆動用電動油圧ポンプ※1	AC200V 1.5kW	AC200V 3.7kW	AC200V 5.5kW
供給油圧力	9.3MPa		
使用油	一般油圧作動油 (ISO VG32)		

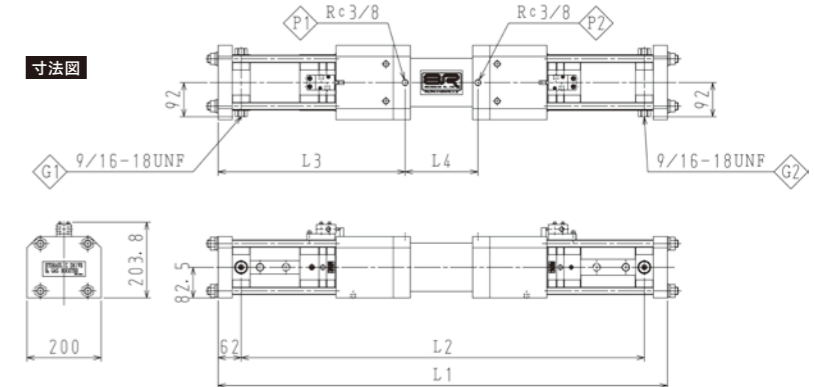
※1) 駆動用油圧ユニットも仕様に合わせて製造・販売致します。



水素ガス部に油が混入しない構造

水素ガスで1,000時間の耐久確認済

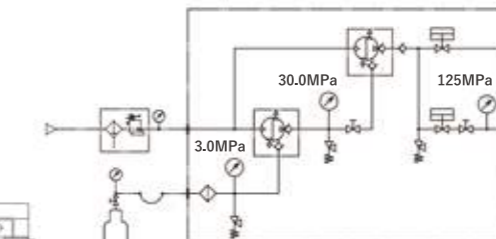
寸法図



高圧ガスの気密試験等に最適

125MPa水素ガスブースタ(エア駆動)

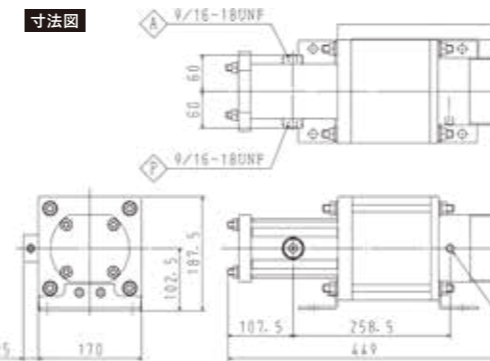
ユニット参考回路図



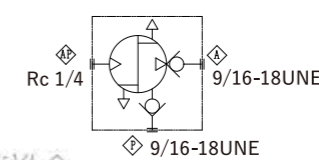
40MPa仕様と2台連結で
125MPaまで昇圧可能

コンパクト、低吐出量で
気密試験に最適

寸法図



回路図



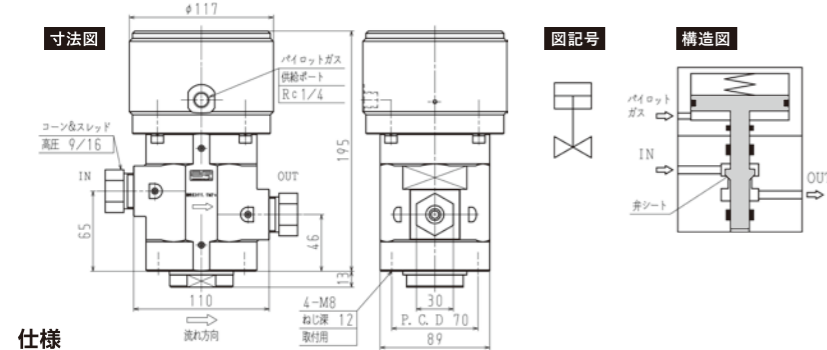
仕様

型式	SRG16020-50	SRG16010-130
適用ガス	水素、ヘリウム、窒素	
駆動方式	エア駆動連続形	
設計圧力	50MPa	130MPa
最高吐出圧力	40MPa	125MPa
駆動エア圧力範囲	0.20 ~ 0.65MPa	
吸込ガス圧力範囲	3.0 ~ 14.7MPa	3.0 ~ 30.0MPa
圧縮比	10.2倍	4.2倍
最大吐出量	120N _m /日	30N _m /日

Hydrogen Gas Valve

超高圧水素ガス設備・ステーション用 99.9MPa 水素ガス自動弁

特許取得済



仕様

型式	PVD10-100HC
設計圧力	99.9MPa
設計温度	-40 ~ +85°C
使用温度範囲	-30 ~ +85°C
使用流体	水素ガス、ヘリウムガス、窒素ガス
パイロット流体	圧縮エア (凍結なきこと) 窒素ガス
パイロット圧力	0.5 ~ 0.7MPa
Cv値	1.0
質量	約8.7kg
高圧ガス保安法	一般高圧ガス保安規則 第七条の三 対応可能

※仕様、外形、継手は特殊対応を承りますので、お申し付け下さい。

特殊対応例



開閉検知SW付、ノーマルオープン型



ノーマルクローズ型

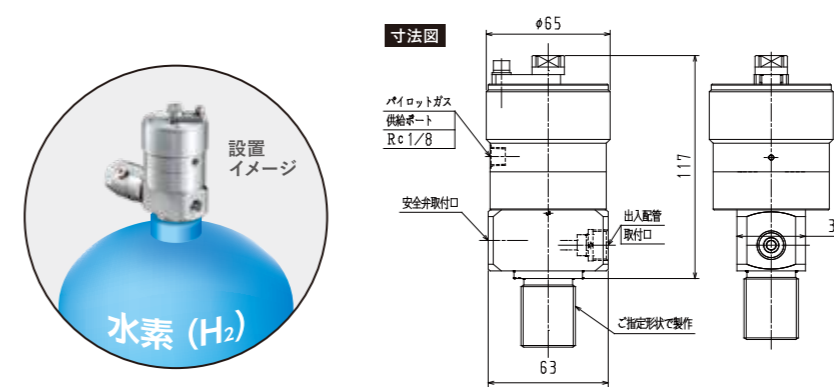
独自のバランス型ステム構造により
コンパクトで設備の省スペース化に貢献

優れた耐久性かつ、弁部が
ソフトシールでメンテナンスが容易

Hydrogen Gas Valve

ガス容器・蓄圧器用 50MPa自動容器元弁

特許取得済



仕様

型式	PND02-45H
使用流体	水素ガス、ヘリウムガス、窒素ガス
設計圧力	50MPa
パイロット圧力	0.85 ~ 0.9MPa
CV値	0.25
高圧ガス保安法	容器保安規則に対応

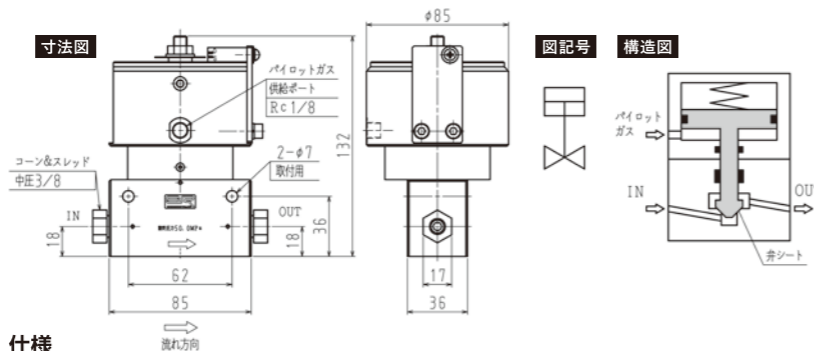
複数容器の同時開閉が可能

手動での開閉も可能

JPEC-S 0006取得済

高圧水素ガス設備・ステーション用 50MPa 水素ガス自動弁

特許取得済



仕様

型式	PVD02-50HC
設計圧力	50MPa
設計温度	-40 ~ +85°C
使用流体	水素ガス、ヘリウムガス、窒素ガス
パイロット流体	圧縮エア (凍結なきこと)、窒素ガス
パイロット圧力	0.5 ~ 0.7MPa
Cv値	0.25
質量	2.1kg
高圧ガス保安法	一般高圧ガス保安規則 第七条の三 対応可能

※仕様、外形、継手は特殊対応を承りますので、お申し付け下さい。

取付事例 (リミットスイッチ付仕様)



於 東邦ガス株式会社様 水素サプライセンター



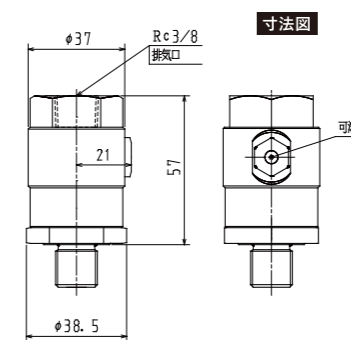
コンパクトで設備の省スペース化に貢献

優れた耐久性かつ、弁部が
ソフトシールでメンテナンスが容易

配管が容易なストレート構造

ガス容器用 50MPa溶栓式安全弁

特許取得済



作動したことが見えるので動作確認が容易

規定温度で瞬時に確実に作動する構造

仕様

型式	PRD4-45H
使用流体	水素ガス、ヘリウムガス、窒素ガス
設計圧力	50MPa
オリフィス径	3.6mm
作動温度	約110°C
高圧ガス保安法	容器保安規則に対応