

垂直折りたたみ型キャリアバー

model **C B C**



CBC 「許容負荷質量-金型引出し長さ」 対応表 ※2

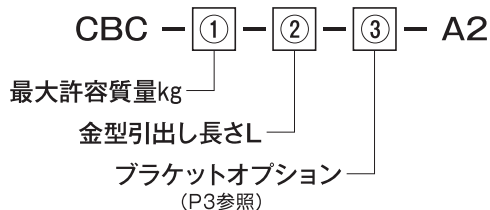
許容負荷質量 (kg) ※1	金型引出し長さL (mm)						
	350	430	550	640	720	900	1000
300	●CBC-15 -350-□-A2						
600				●CBC-30 -640-□-A2			
700			●CBC-35 -550-□-A2				
800		●CBC-40 -430-□-A2					
900						●CBC-45 -900-□-A2	
1300					●CBC-65 -720-□-A2		
1700							●CBC-85 -1000-□-A2
2000			●CBC-100 -550-□-A2			●CBC-100 -900-□-A2	
2400					●CBC-120 -720-□-A2		
3000				●CBC-150 -640-□-A2			

※1) 許容負荷質量はキャリアバー2本分です。

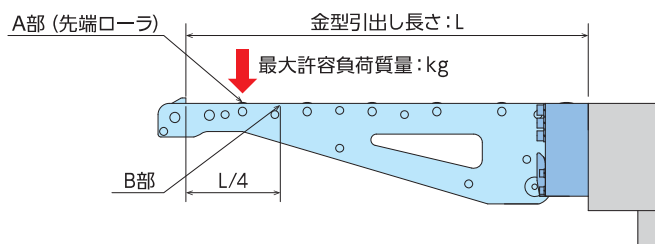
※2) ●●●● 同色の型式はブラケットを共用出来ます。

標準型式表示

●バーとブラケットのセット



●バーのみ

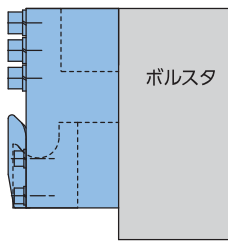
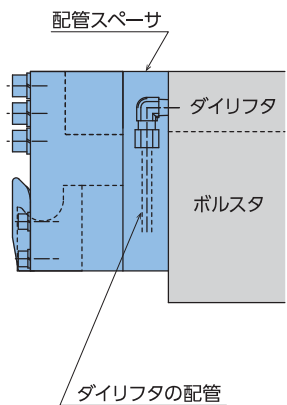
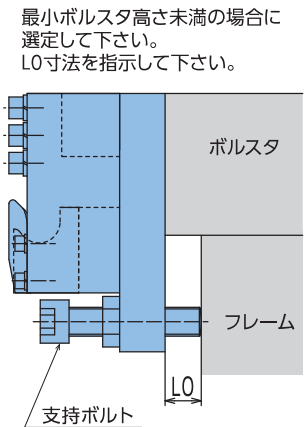
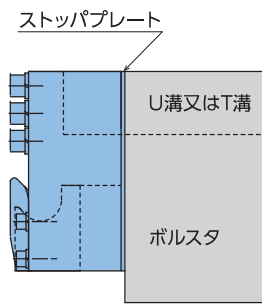


●ブラケットのみ (P8、9、10に掲載)



型式	最大許容負荷質量 (1本あたり) kg			②金型引き出し長さL (mm)	ローラ個数	質量 (kg)		③ブラケットオプション				掲載ページ
	①	A部 (先端ローラ)	B部 (L/4)			バーのみ	バー+ブラケットN	N	W	LO	P	
CBC-15-350-□-A2	15	1.47 (150)	1.57 (160)	350	4	3.7	5.0	●	●			P4
CBC-30-640-□-A2	30	2.94 (300)	3.33 (340)	640	6	8.9	11.6	●	●			P4
CBC-35-550-□-A2	35	3.43 (350)	3.87 (395)	550	5	7.8	10.5	●	●			P4
CBC-40-430-□-A2	40	3.92 (400)	4.22 (430)	430	4	6.3	9.0	●	●			P5
CBC-45-900-□-A2	45	4.41 (450)	5.10 (520)	900	8	15.0	20.5	●	●	●	●	P5
CBC-65-720-□-A2	65	6.37 (650)	7.06 (720)	720	7	12.0	17.5	●	●	●	●	P5
CBC-85-1000-□-A2	85	8.33 (850)	10.0 (1020)	1000	8	22.0	31.0	●	●	●	●	P6
CBC-100-550-□-A2	100	9.80 (1000)	10.2 (1040)	550	5	9.5	15.0	●	●	●	●	P6
CBC-100-900-□-A2	100	9.80 (1000)	11.1 (1140)	900	7	20.0	29.0	●	●	●	●	P7
CBC-120-720-□-A2	120	11.7 (1200)	13.3 (1360)	720	6	17.0	26.0	●	●	●	●	P7
CBC-150-640-□-A2	150	14.7 (1500)	16.3 (1670)	640	6	15.5	24.5	●	●	●	●	P7

○金型をキャリアバーに乗せる速度は50mm/sec以下、金型の搬出速度は100mm/sec以下として下さい。

③ブラケットオプション			
N：標準	W：配管スペーサ	L0：支持ボルト	P：ストッププレート
 <p>ボルスタ</p>	 <p>配管スペーサ ダイリフタ ボルスタ ダイリフタの配管</p>	 <p>最小ボルスタ高さ未満の場合に 選定して下さい。 L0寸法を指示して下さい。 ボルスタ フレーム 支持ボルト L0</p>	 <p>ストッププレート U溝又はT溝 ボルスタ</p>

オプションの用途

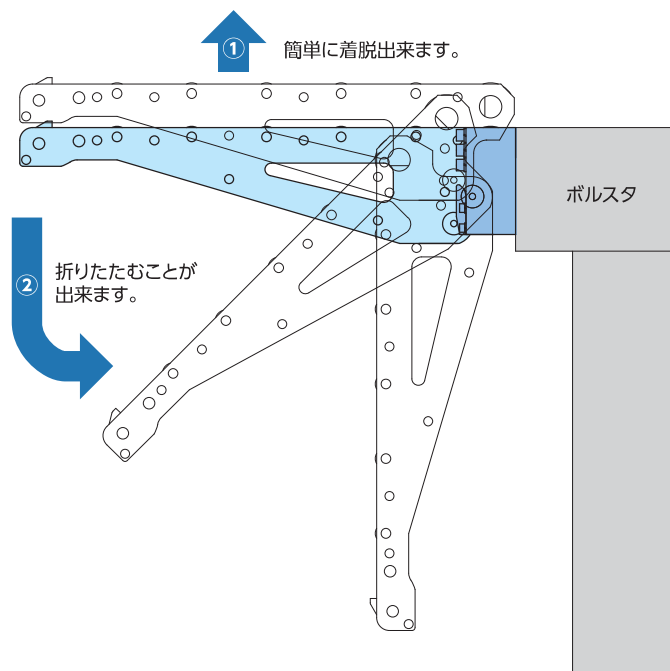
W：ダイリフタの配管と干渉する場合に、干渉防止として使用します。

L0：最小ボルスタ高さ未満の場合に使用します。(L0=最大50mm)

P：バーをセットする際に、バーがボルスタに接触するのを防ぎます。

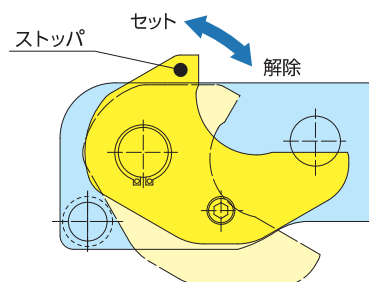
CBCの特長

- 金型の搬出入に際し、最も便利な場所まで引出す事が出来ます。
- 使用後は折りたたむ又は取り外すことによって、作業スペースを広く取ることが出来ます。



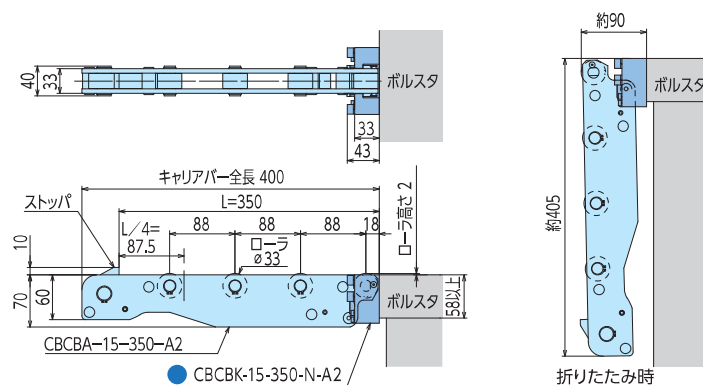
注) 折りたたむ際は、ゆっくり下ろしてください。折りたたみ途中で手を離すと、バーの自重で勢いよく回転し挟まれたり、製品の故障につながります。

- ストップをセットした状態では、振動・衝撃などで動かないよう、ディテント機構付きです。

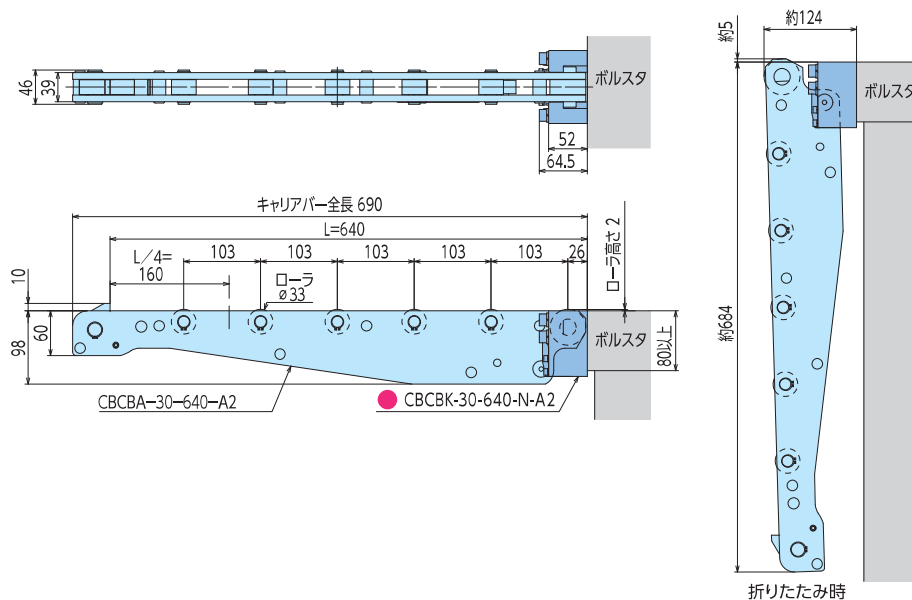


外形寸法図

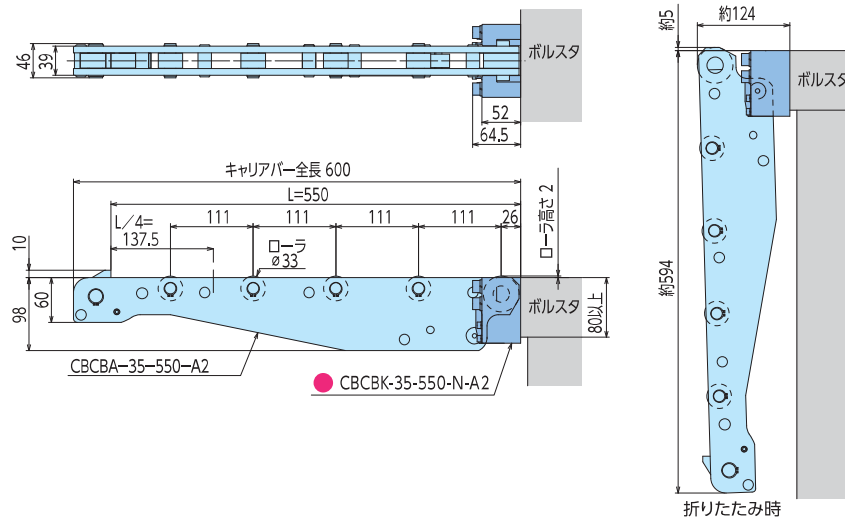
● CBC-15-350-N-A2



● CBC-30-640-N-A2

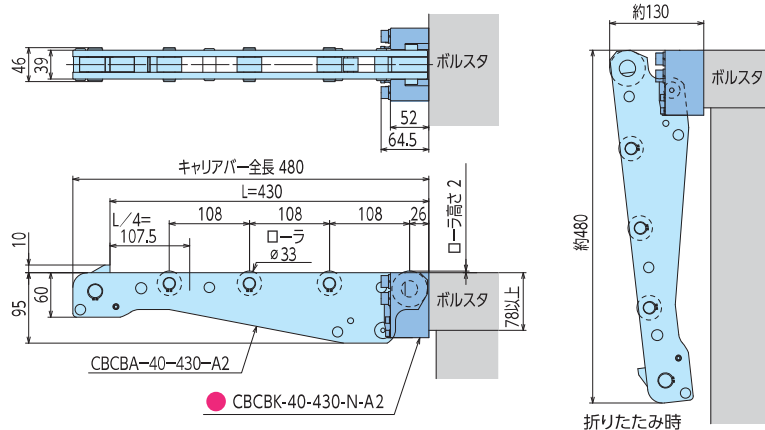


● CBC-35-550-N-A2

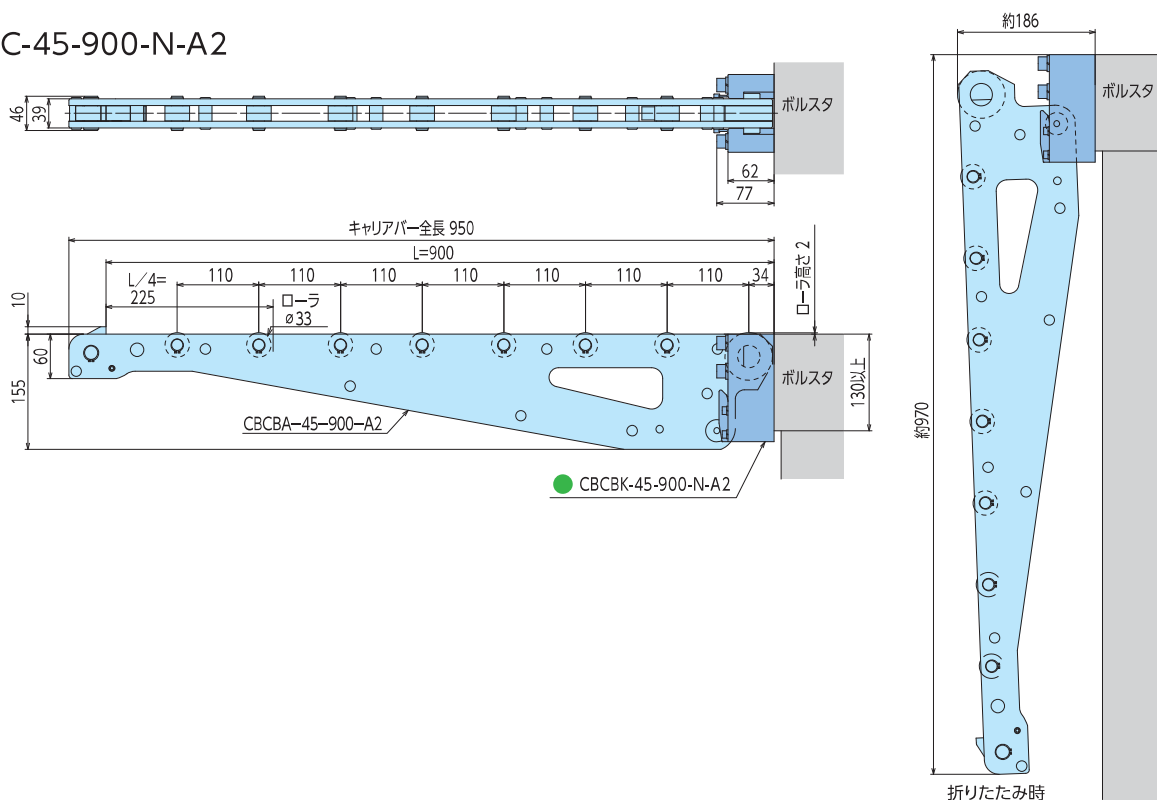


外形寸法図

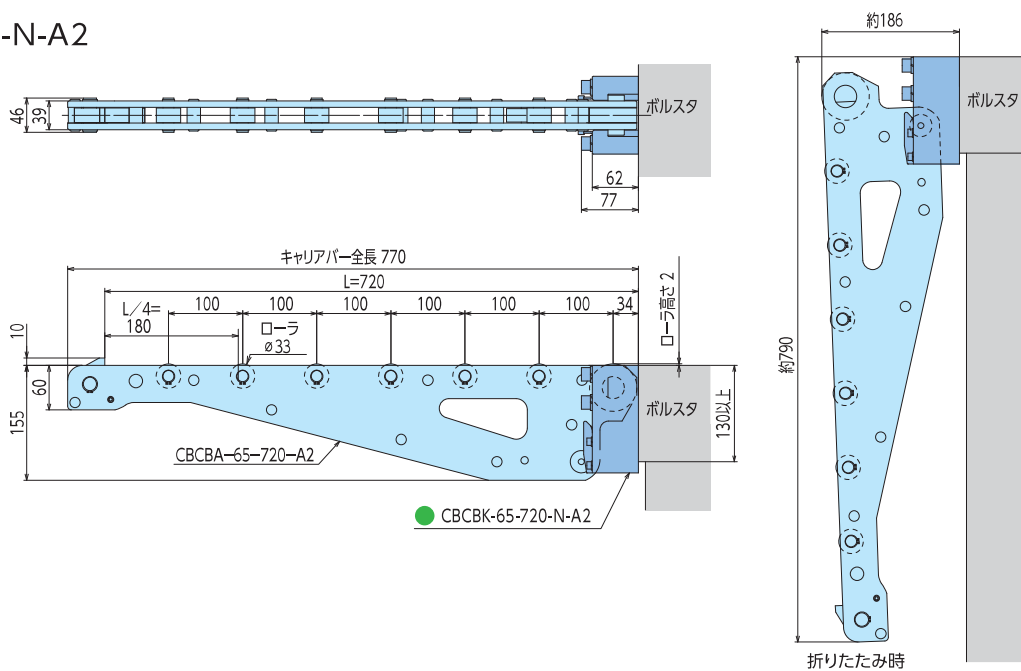
● CBC-40-430-N-A2



● CBC-45-900-N-A2

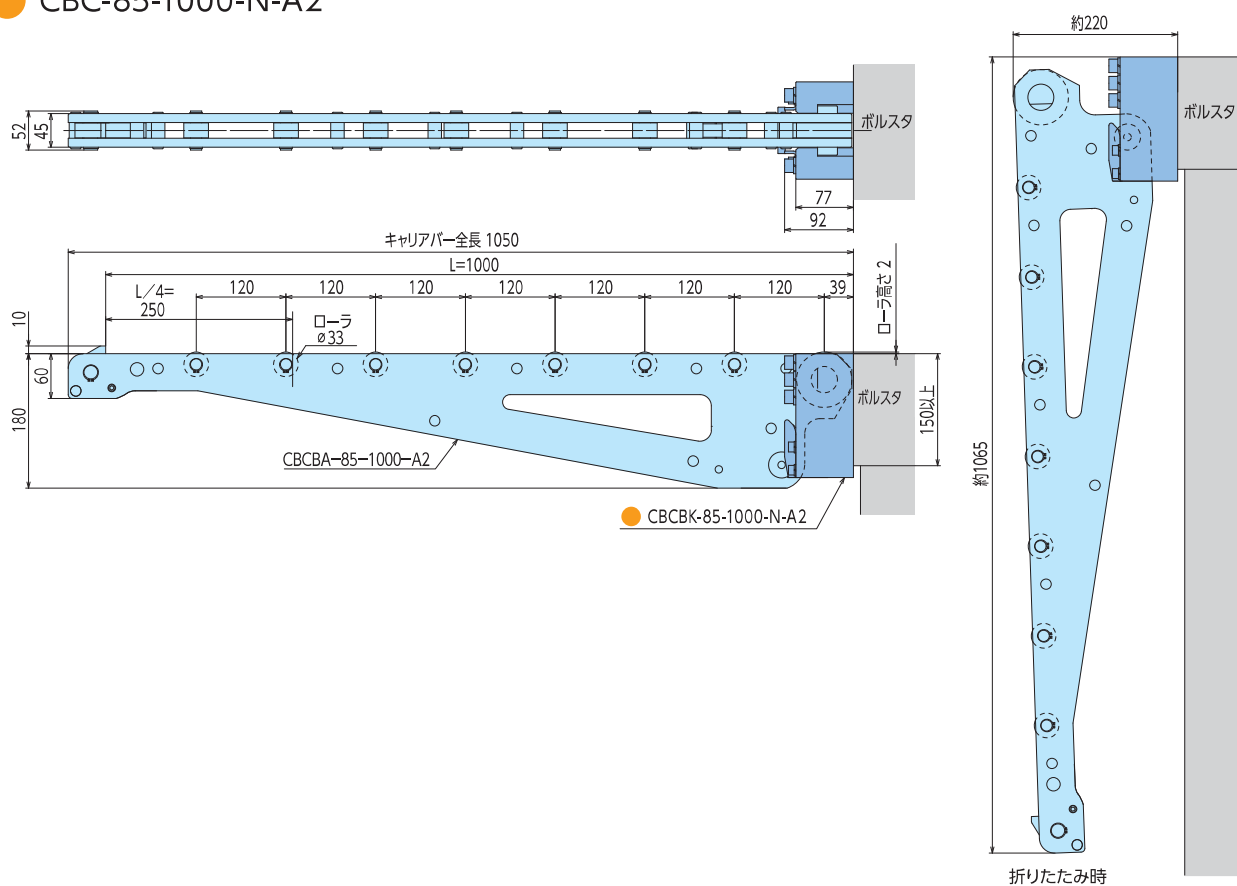


● CBC-65-720-N-A2

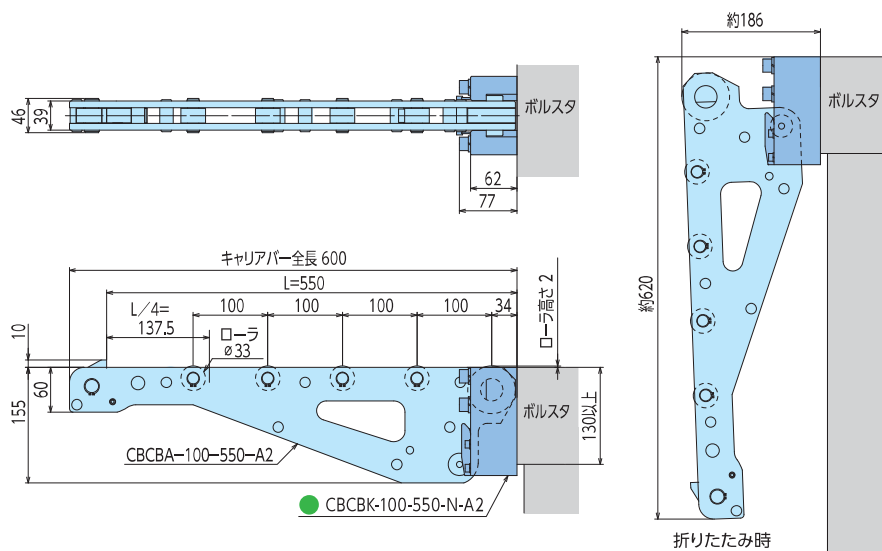


外形寸法図

CBC-85-1000-N-A2

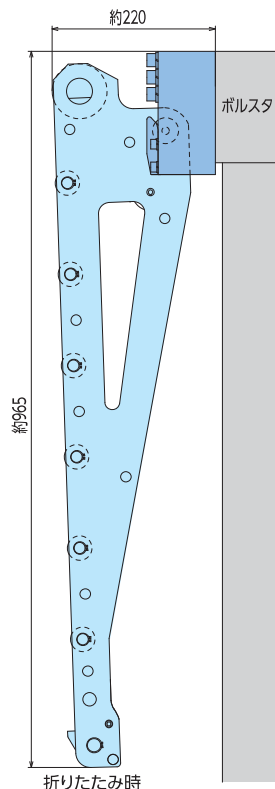
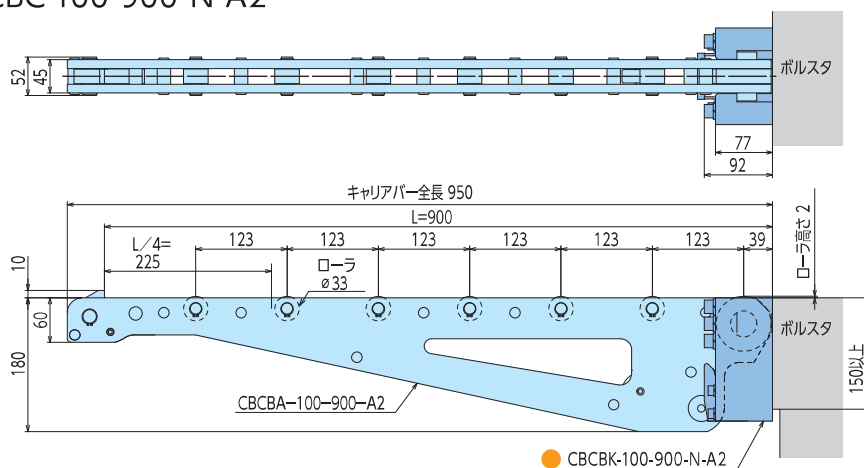


CBC-100-550-N-A2

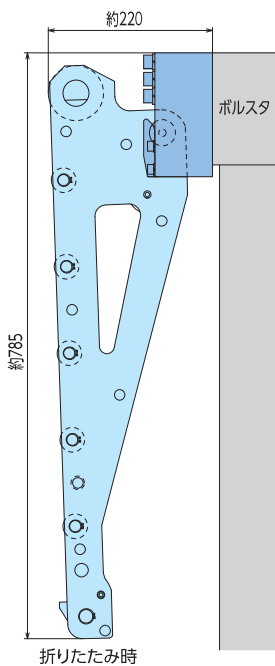
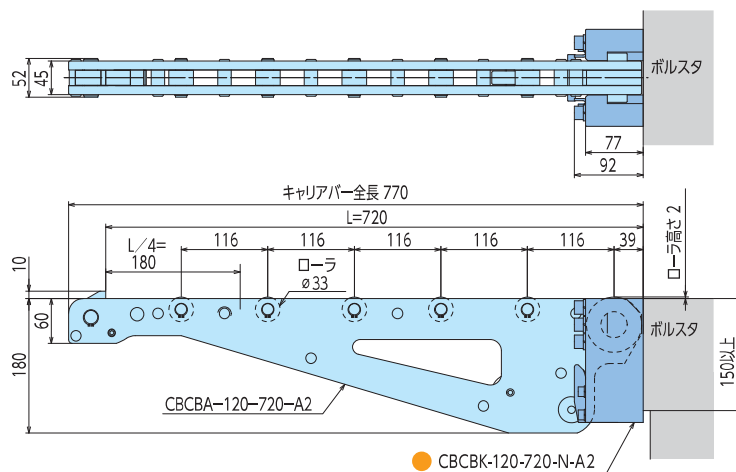


外形寸法図

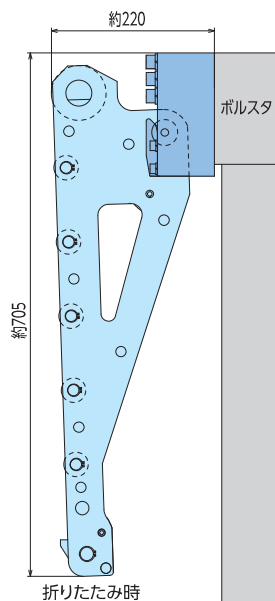
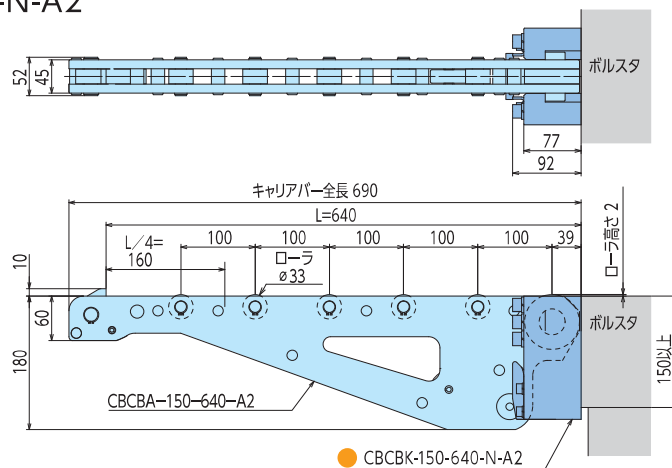
● CBC-100-900-N-A2



● CBC-120-720-N-A2



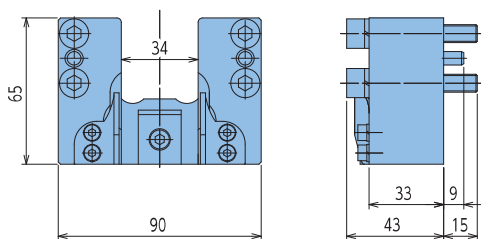
● CBC-150-640-N-A2



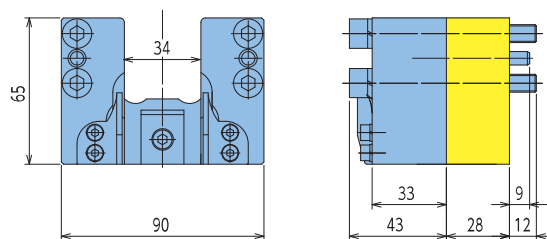
■ ブラケット外形寸法図・取付加工図

● CBC-15-350-A2用ブラケット

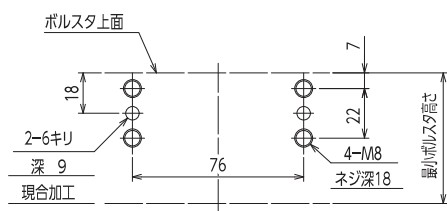
CBCBK-15-350-N-A2



CBCBK-15-350-W-A2 (配管スペーサ付)



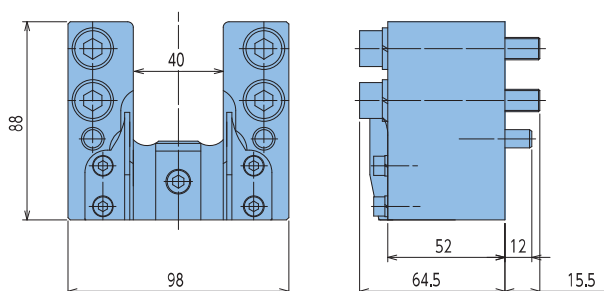
CBCBK-15-350-A2 取付加工図 ※金型搬送レベルがボルスタ上面から2mmの時



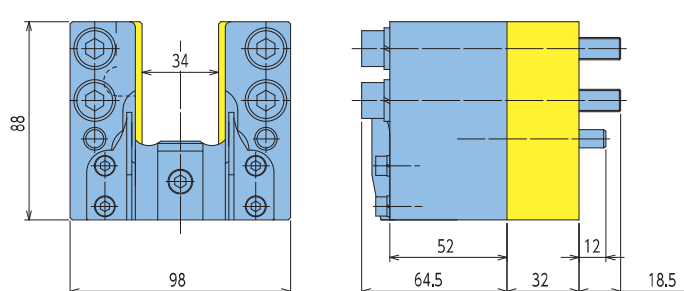
型式	CBCBK-15-350-N-A2	CBCBK-15-350-W-A2
質量 kg	1.3	2.1
最小ボルスタ高さ mm	58	58
取付ボルト	4-M8 長さ50	4-M8 長さ75
スプリングワッシャ	4-M8	4-M8
スプリングピン	2-φ6 長さ22	2-φ6 長さ50

● CBC-40-430-A2用ブラケット ※CBC-30-640-A2/CBC-35-550-A2用ブラケットと外形寸法共通

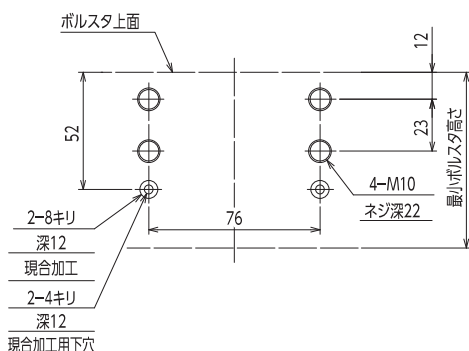
CBCBK-40-430-N-A2



CBCBK-40-430-W-A2 (配管スペーサ付)



CBCBK-40-430-A2 取付加工図 ※金型搬送レベルがボルスタ上面から2mmの時

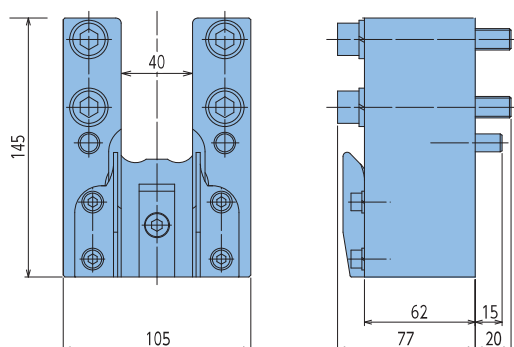


型式	CBCBK-40-430-N-A2	CBCBK-40-430-W-A2	CBCBK-30-640-N-A2 CBCBK-35-550-N-A2	CBCBK-30-640-W-A2 CBCBK-35-550-W-A2
質量 kg	2.7	3.7	2.7	3.7
最小ボルスタ高さ mm	78	78	80	80
取付ボルト mm	4-M10 長さ70	4-M10 長さ105	4-M10 長さ70	4-M10 長さ105
スプリングワッシャ	4-M10	4-M10	4-M10	4-M10
スプリングピン mm	2-φ8 長さ30	2-φ8 長さ60	2-φ8 長さ30	2-φ8 長さ60

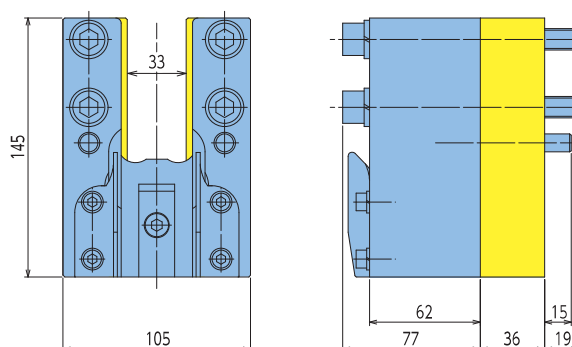
■ ブラケット外形寸法図・取付加工図

● CBC-100-550-A2用ブラケット ※CBC-45-900-A2/CBC-65-720-A2用ブラケットと外形寸法共通

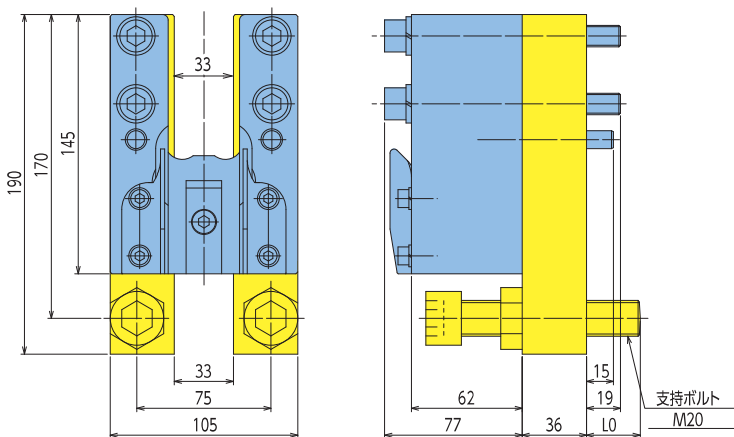
CBCBK-100-550-N-A2



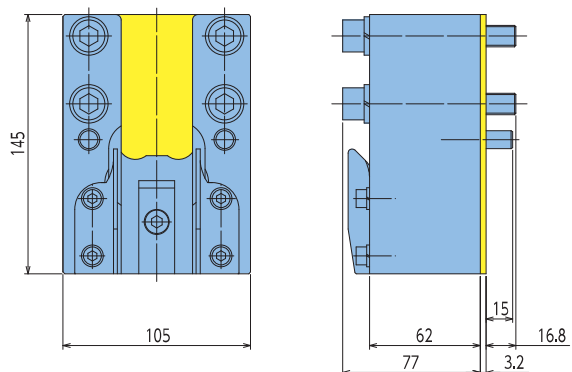
CBCBK-100-550-W-A2 (配管スペーサ付)



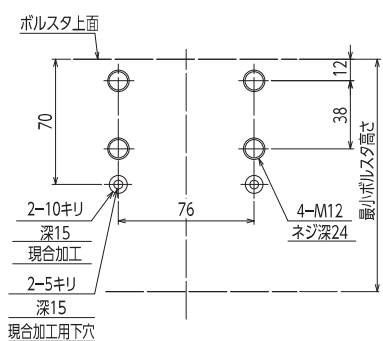
CBCBK-100-550-LO-A2(支持ボルト付)



CBCBK-100-550-P-A2(ストッププレート付)



CBCBK-100-550-A2 取付加工図 ※金型搬送レベルがボルスタ上面から2mmの時

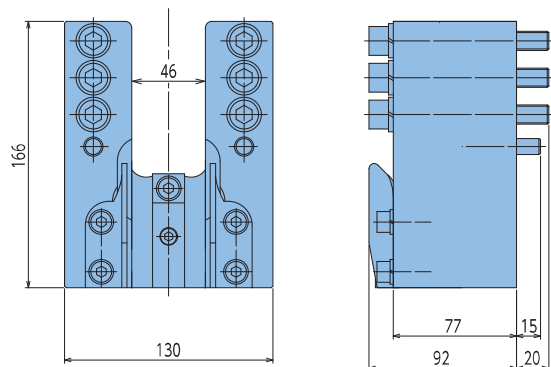


型式	CBCBK-100-550-N-A2 CBCBK-45-900-N-A2 CBCBK-65-720-N-A2	CBCBK-100-550-W-A2 CBCBK-45-900-W-A2 CBCBK-65-720-W-A2	CBCBK-100-550-LO-A2 CBCBK-45-900-LO-A2 CBCBK-65-720-LO-A2	CBCBK-100-550-P-A2 CBCBK-45-900-P-A2 CBCBK-65-720-P-A2
質量 kg	5.5	8.5	9.5	5.8
最小ボルスタ高さ mm	130	130	95	130
取付ボルト mm	4-M12 長さ85	4-M12 長さ120	4-M12 長さ120	4-M12 長さ85
スプリングワッシャ	4-M12	4-M12	4-M12	4-M12
スプリングピン mm	2-φ10 長さ40	2-φ10 長さ70	2-φ10 長さ70	2-φ10 長さ40
LO mm	—	—	最大50	—

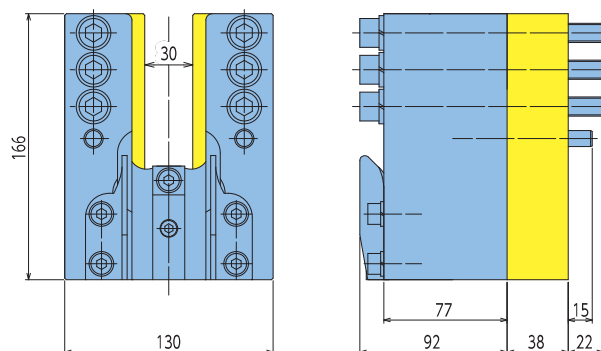
■ ブラケット外形寸法図・取付加工図

● CBC-150-640-A2用ブラケット ※CBC-120-720-A2/CBC-100-900-A2/CBC-85-1000-A2用ブラケットと外形寸法共通

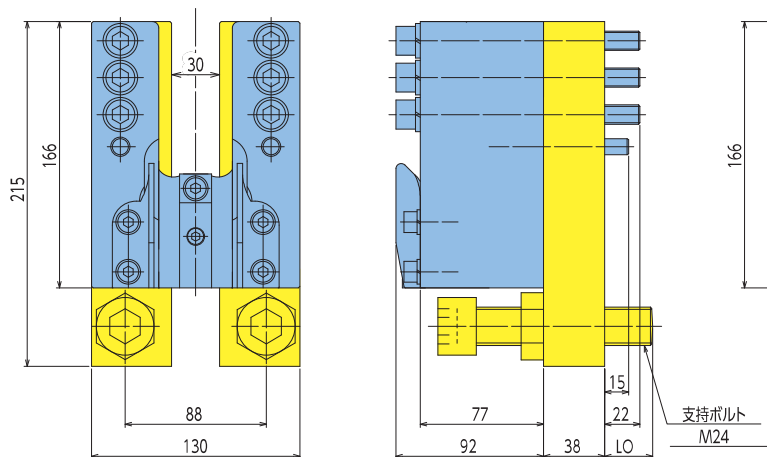
CBCBK-150-640-N-A2



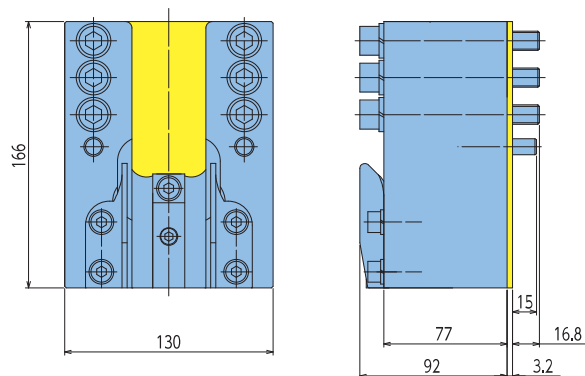
CBCBK-150-640-W-A2 (配管スペーサ付)



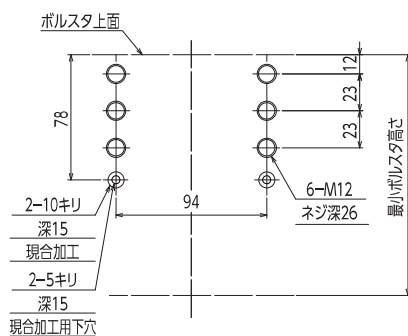
CBCBK-150-640-L0-A2(支持ボルト付)



CBCBK-150-640-P-A2(ストッププレート付)



CBCBK-150-640-A2 取付加工図 ※金型搬送レベルがボルスタ上面から2mmの時



型式	CBCBK-150-640-N-A2 CBCBK-120-720-N-A2 CBCBK-100-900-N-A2 CBCBK-85-1000-N-A2	CBCBK-150-640-W-A2 CBCBK-120-720-W-A2 CBCBK-100-900-W-A2 CBCBK-85-1000-W-A2	CBCBK-150-640-L0-A2 CBCBK-120-720-L0-A2 CBCBK-100-900-L0-A2 CBCBK-85-1000-L0-A2	CBCBK-150-640-P-A2 CBCBK-120-720-P-A2 CBCBK-100-900-P-A2 CBCBK-85-1000-P-A2
質量 kg	9.0	14	15	9.5
最小ボルスタ高さ mm	150	150	110	150
取付ボルト mm	6-M12 長さ100	6-M12 長さ140	6-M12 長さ140	6-M12 長さ100
スプリングワッシャ	6-M12	6-M12	6-M12	6-M12
スプリングピン mm	2-φ10 長さ40	2-φ10 長さ80	2-φ10 長さ80	2-φ10 長さ40
LO mm	—	—	最大50	—

- ご要望に応じて各種特殊対応も可能ですので、必要な特殊記号を選択しご指示下さい。
特殊記号に無い仕様をご希望の場合は、お気軽にご相談下さい。

特殊型式 ※①～③はP.2参照

CBC - ① - ② - A B C - ③ D E - 特殊番号

特殊内容	特殊記号
④ ストップ	A:自動復帰(ディテント無)タイプ S:自動復帰(ディテント有)タイプ 無記入:手動タイプ(標準)
⑤ 金型ガイドの位置	R:右勝手 L:左勝手 無記入:ガイド無し(標準)
⑥ ストップ検知近接スイッチの種類	Y:交流スイッチ D:直流スイッチ 無記入:スイッチ無(標準)
⑦ バー落下防止ブロック	K:ブロック付 無記入:ブロック無(標準)
⑧ バー検知近接スイッチの種類	Y:交流スイッチ D:直流スイッチ 無記入:スイッチ無(標準)

④ ストップ

A 自動復帰(ディテント無)

S 自動復帰(ディテント有)

⑤ 金型ガイドの位置 ※金型ガイド形状を指示下さい

R 右勝手

L 左勝手

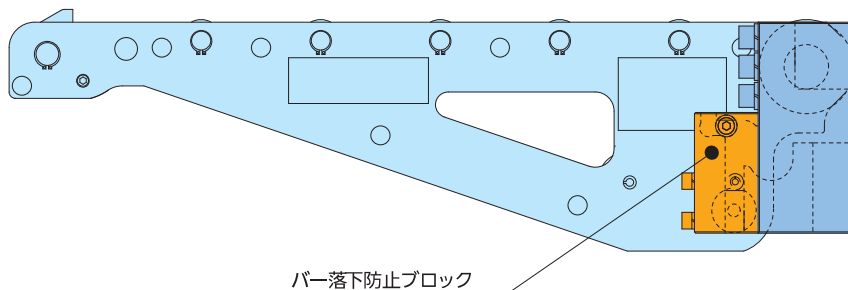
⑥ ストップ検知近接スイッチの種類 ※近接スイッチのメーカー指定がある場合はお問合せ下さい。

Y 交流スイッチ		D 直流スイッチ	
スイッチ型式	E2E-X2Y1 5M	スイッチ型式	E2E-X3D1 5M
使用電圧	AC24~240V	使用電圧	DC12~24V
開閉容量	5~300mA	開閉容量	3~100mA
出力形態	NO	出力形態	NO
リード線(導体断面積)	φ4、2芯、5m(0.3mm ²)	リード線(導体断面積)	φ4、2芯、5m(0.3mm ²)
メーカー	OMRON	メーカー	OMRON
出力回路図		出力回路図	

ストップセット検知用近接SW

④ バー落下防止ブロック

K バー折りたたみ時落下防止ブロック有



⑤ バー検知近接スイッチの種類

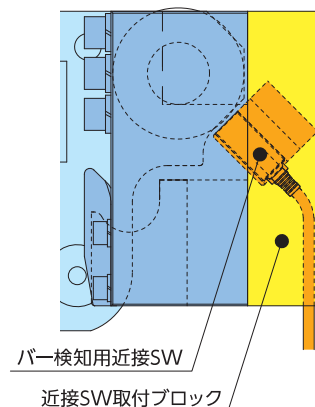
※近接スイッチのメーカー指定がある場合はお問合せ下さい。

Y 交流スイッチ

スイッチ型式	E2E-X5Y1 2M
使用電圧	AC24~240V
開閉容量	5~300mA
出力形態	NO
リード線 (導体断面積)	φ6、2芯、2m (0.5mm ²)
メーカー	OMRON
出力回路図	

D 直流スイッチ

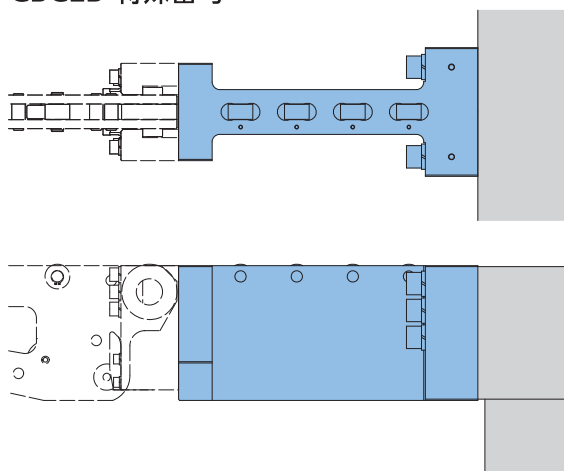
スイッチ型式	E2E-X7D1 2M
使用電圧	DC12~240V
開閉容量	3~100mA
出力形態	NO
リード線 (導体断面積)	φ6、2芯、2m (0.5mm ²)
メーカー	OMRON
出力回路図	



■ その他オプション例

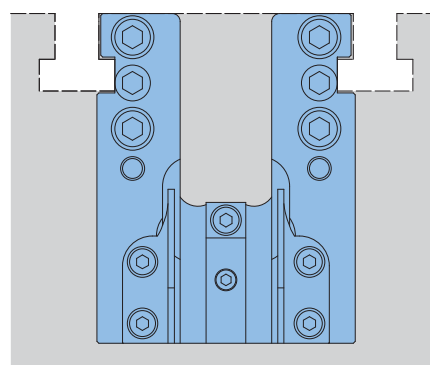
※カタログに無い特殊対応又はオプションが必要な場合は、各営業所又はHPへお問合せ下さい。

● 中間ブラケット
CBCEB-特殊番号



CBC用の引出し長さ延長用ブラケット

● ブラケット溝加工
CBCBK-特殊番号



T溝との干渉除け溝付ブラケット



エスアールエンジニアリング株式会社

URL <https://www.sr-engineering.co.jp>

E-mail srke@sr-engineering.co.jp

□本 社 / 〒650-0047 兵庫県神戸市中央区港島南町7-2-17 国内・海外営業 TEL.(078)306-2112(代) Fax.(078)306-2116
 □東日本営業所 / 〒183-0016 東京都府中市八幡町2-21-12 TEL.(042)369-6401(代) Fax.(042)369-6404
 □中日本営業所 / 〒471-0077 愛知県豊田市竹生町4-45 TEL.(0565)32-3081(代) Fax.(0565)32-3083
 □神戸工場 / 〒671-2271 兵庫県神戸市西区高塚台3-2-60 開発部 TEL.(078)991-4407(代) Fax.(078)991-4443
 □上海艾斯楽自動化技術有限公司 (中国現地法人) / 上海市浦东新区川沙路888号 A-1-5 201209 TEL.+862158976200