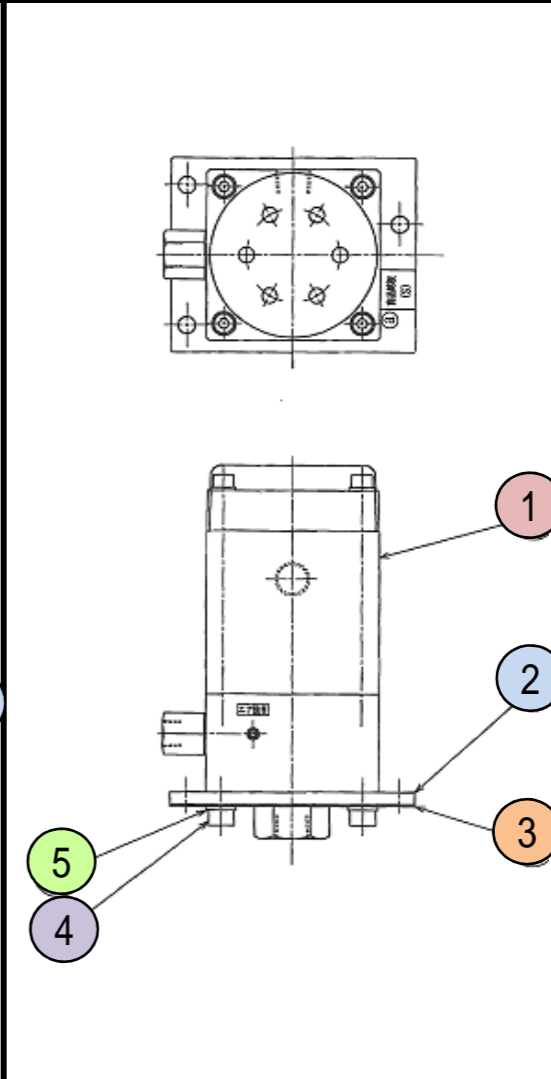
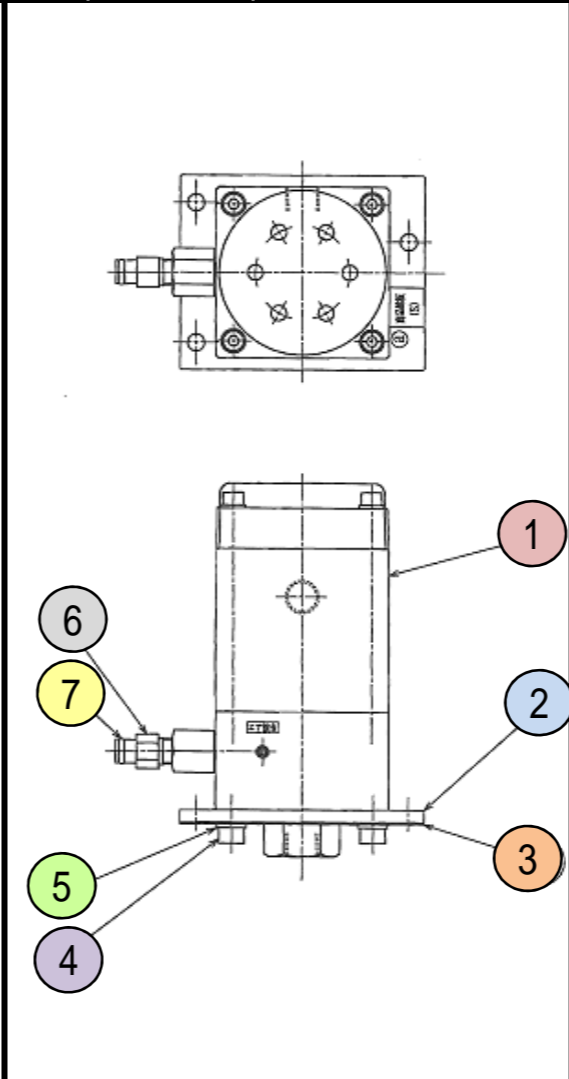
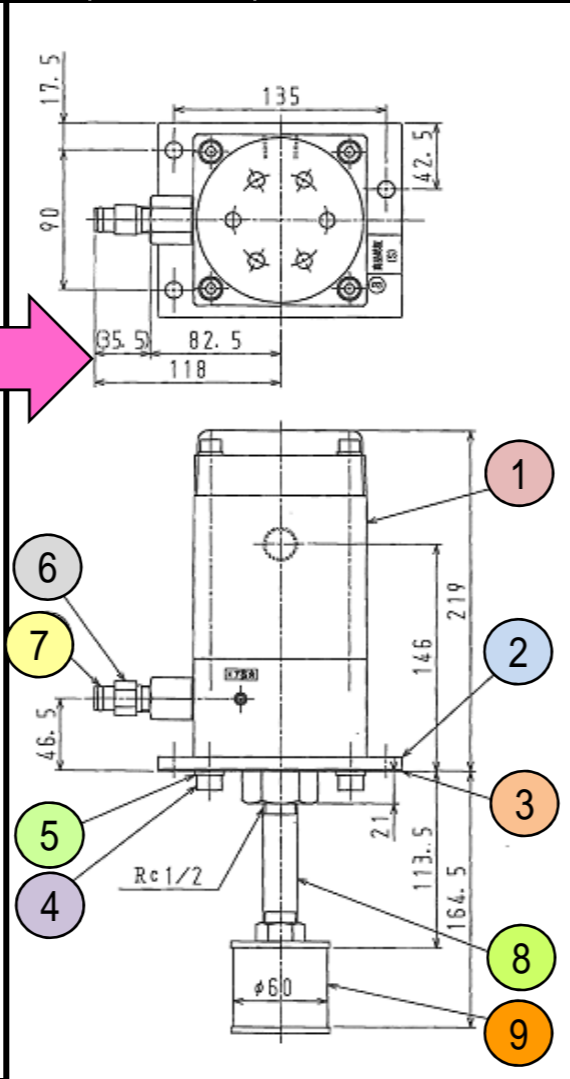
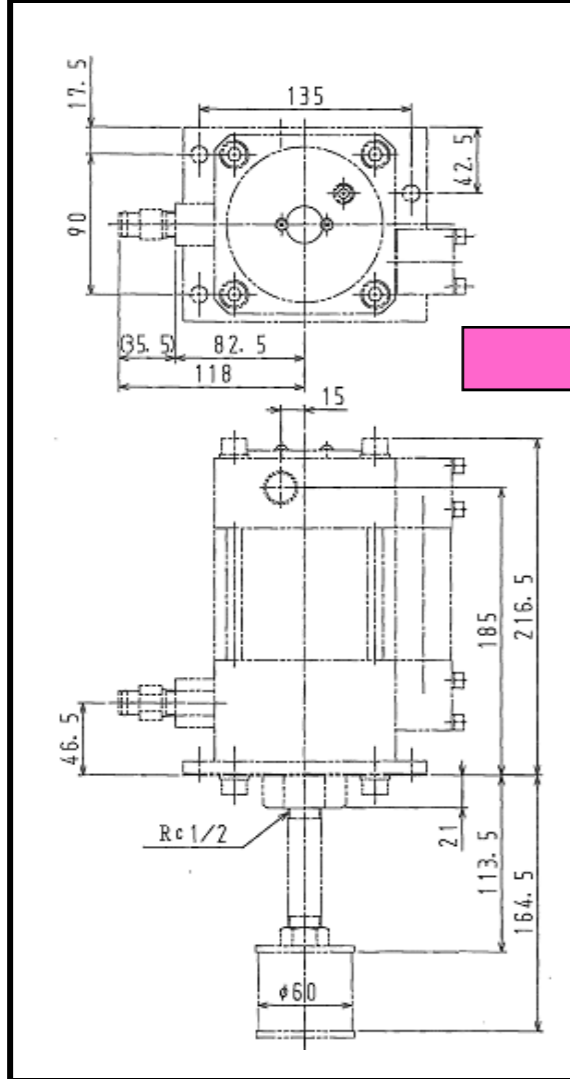


旧型 SR100-20-A1	新型 SR10020C-A2					
	種別 01	型式 PK10020C-01	種別 02	型式 PK10020C-02	種別 03	型式 PK10020C-03



質量 11.5Kg		
照号	図面番号	品名
1	3-69818-01	SR10020C-A2
2	4-10935-03	ポンプ取付板
3	4-10936-01	ポンプ取付板ハッキン
4		6mmホ 10*25
5		ハネ座金 M10
6	4-12639-01	PT3/8* 7 ポンプ吐出継手
7		Oリング 1BP11
8	4-39520-16	長コップル 1/2
9		SFT-04-150W サクションストレーナ

質量 10.8Kg		
照号	図面番号	品名
1	3-69818-01	SR10020C-A2
2	4-10935-03	ポンプ取付板
3	4-10936-01	ポンプ取付板ハッキン
4		6mmホ 10*25
5		ハネ座金 M10
6	4-12639-01	PT3/8* 7 ポンプ吐出継手
7		Oリング 1BP11

質量 10.5Kg		
照号	図面番号	品名
1	3-69818-01	SR10020C-A2
2	4-10935-03	ポンプ取付板
3	4-10936-01	ポンプ取付板ハッキン
4		6mmホ 10*25
5		ハネ座金 M10