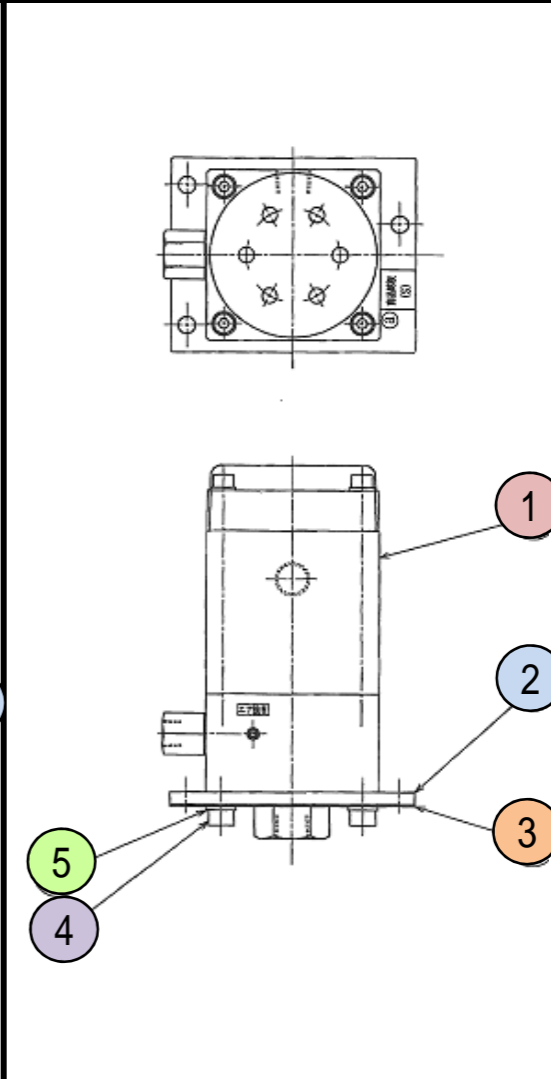
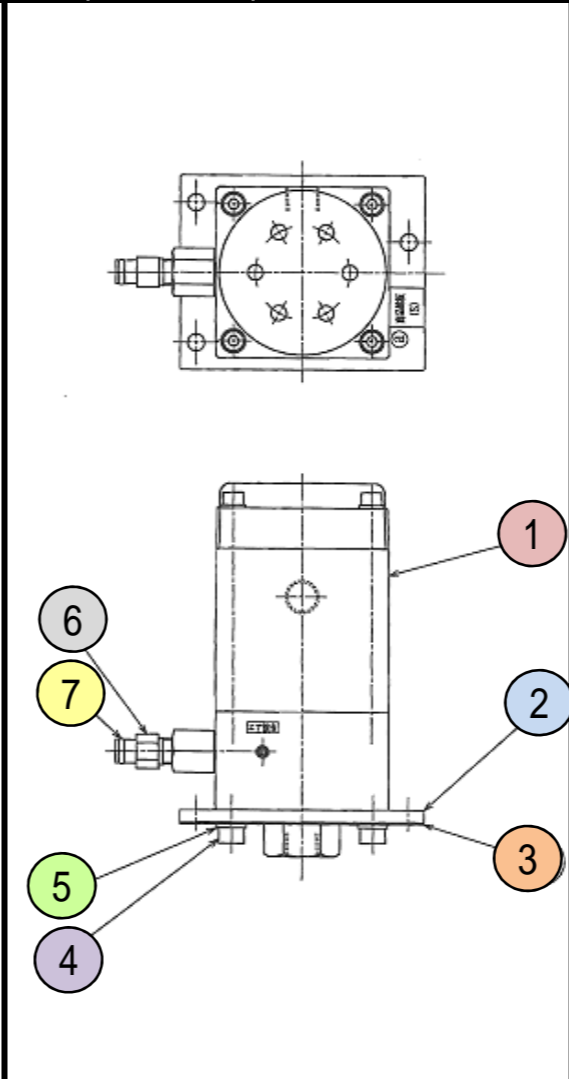
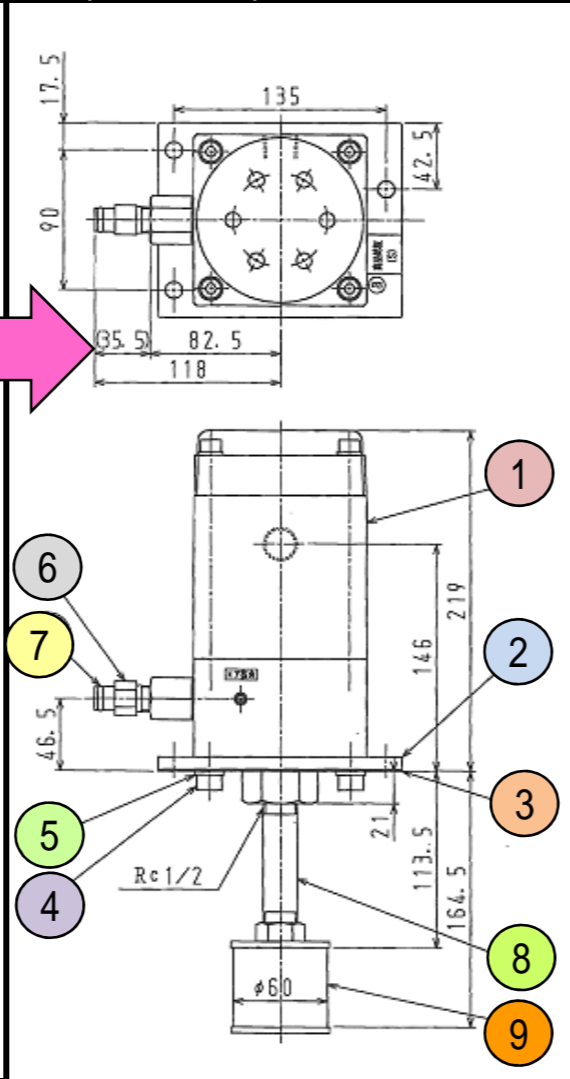
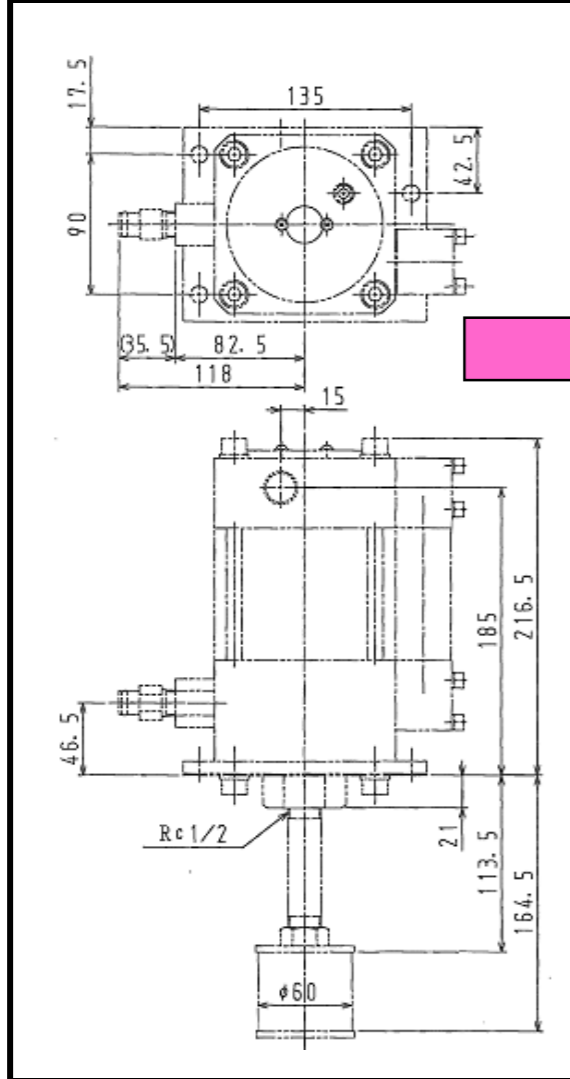


旧型 SR100-15-A1	新型 SR10015C-A2											
	種別	01	型式	PK10015C-01	種別	02	型式	PK10015C-02	種別	03	型式	PK10015C-03



質量 11.5Kg		
照号	図面番号	品名
1	3-69817-02	SR10015C-A2
2	4-10935-03	ポンプ取付板
3	4-10936-01	ポンプ取付板ハッキン
4		6アナホ 10*25
5		ハネ座金 M10
6	4-12639-01	PT3/8* 7 ポンプ吐出継手
7		Oリング 1BP11
8	4-39520-16	長コップル 1/2
9		SFT-04-150W サクションストレーナ

質量 10.8Kg		
照号	図面番号	品名
1	3-69817-02	SR10015C-A2
2	4-10935-03	ポンプ取付板
3	4-10936-01	ポンプ取付板ハッキン
4		6アナホ 10*25
5		ハネ座金 M10
6	4-12639-01	PT3/8* 7 ポンプ吐出継手
7		Oリング 1BP11

質量 10.5Kg		
照号	図面番号	品名
1	3-69817-02	SR10015C-A2
2	4-10935-03	ポンプ取付板
3	4-10936-01	ポンプ取付板ハッキン
4		6アナホ 10*25
5		ハネ座金 M10