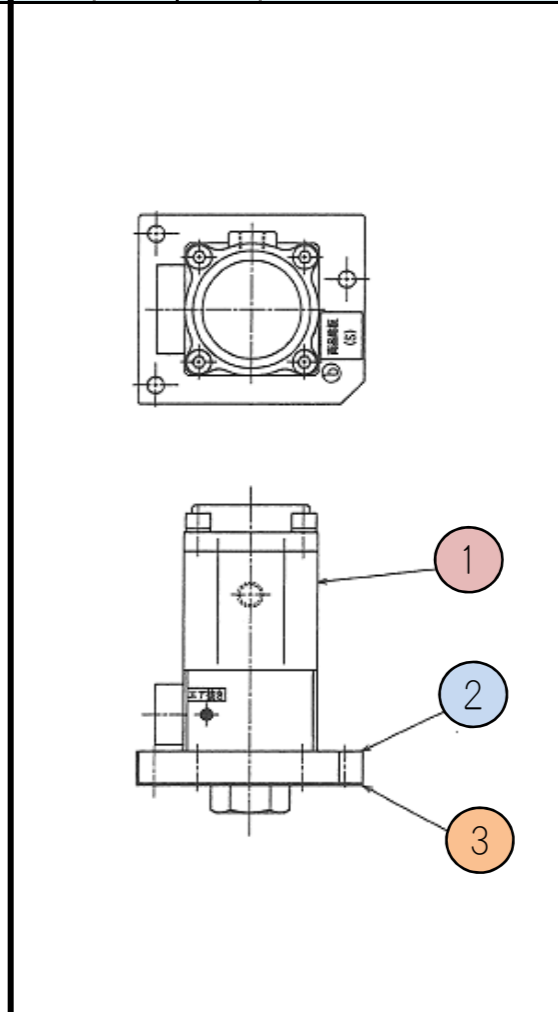
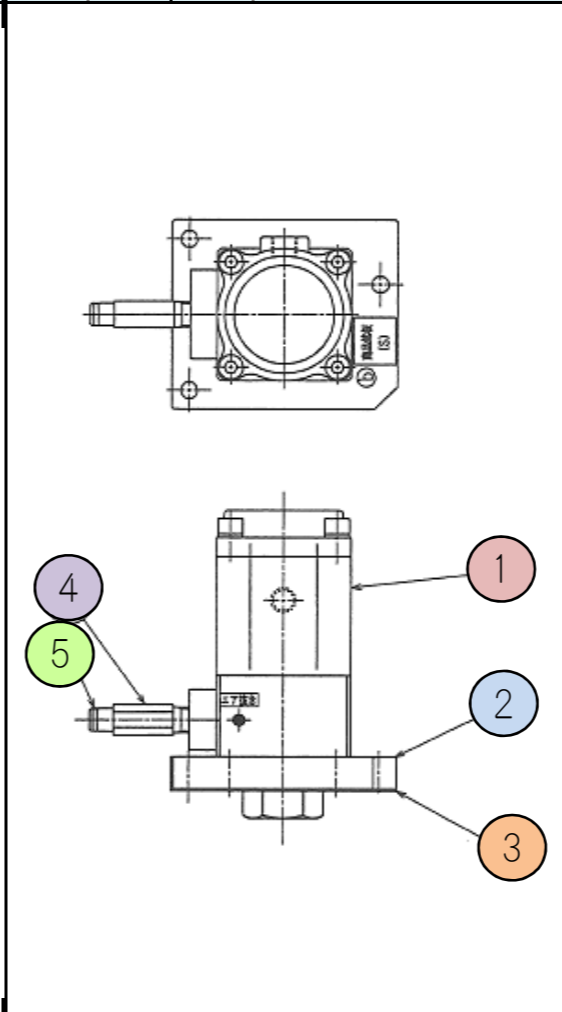
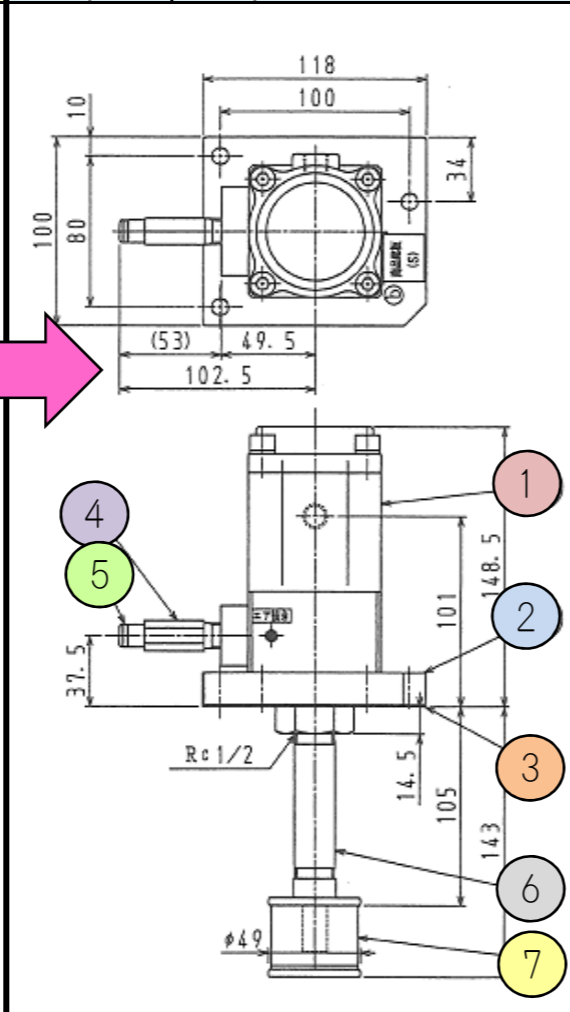
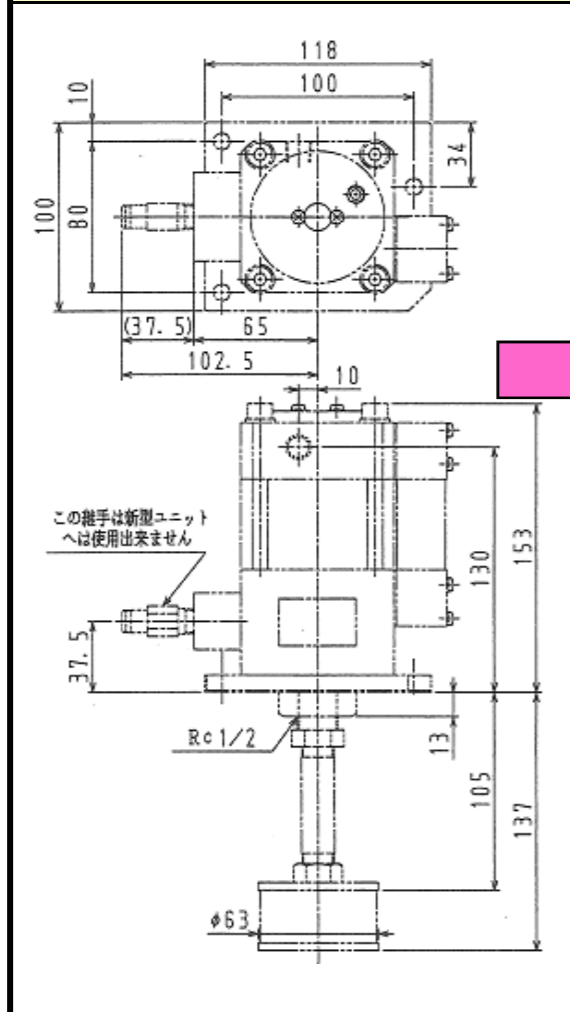


旧型	SR70-20-A1	新型 SR06322C-A2					
	SR70-25-A1	種別 01	型式 PK06322C-01	種別 02	型式 PK06322C-02	種別 03	型式 PK06322C-03
	SR70-30-A1						



質量	5.3Kg	
照号	図面番号	品名
1	3-50952-02	SR06322C-A2
2	4-71067-02	ポンプ取付板
3	4-12053-01	ポンプ取付板パッキン
4	4-69281-02	PT3/8*φ6 ポンプ吐出継手
5		Oリング 1BP9
6	4-69508-08	長ニップル 1/2
7		SS40505-15 サクシヨンストレーナ

質量	4.4Kg	
照号	図面番号	品名
1	3-50952-02	SR06322C-A2
2	4-71067-02	ポンプ取付板
3	4-12053-01	ポンプ取付板パッキン
4	4-69281-02	PT3/8*φ6 ポンプ吐出継手
5		Oリング 1BP9

質量	4.3Kg	
照号	図面番号	品名
1	3-50952-02	SR06322C-A2
2	4-71067-02	ポンプ取付板
3	4-12053-01	ポンプ取付板パッキン

※ハイロックユニット(HU)・パワーユニット(HMS)のA・A1モデルからのポンプ交換は種別番号01または02からとなります。