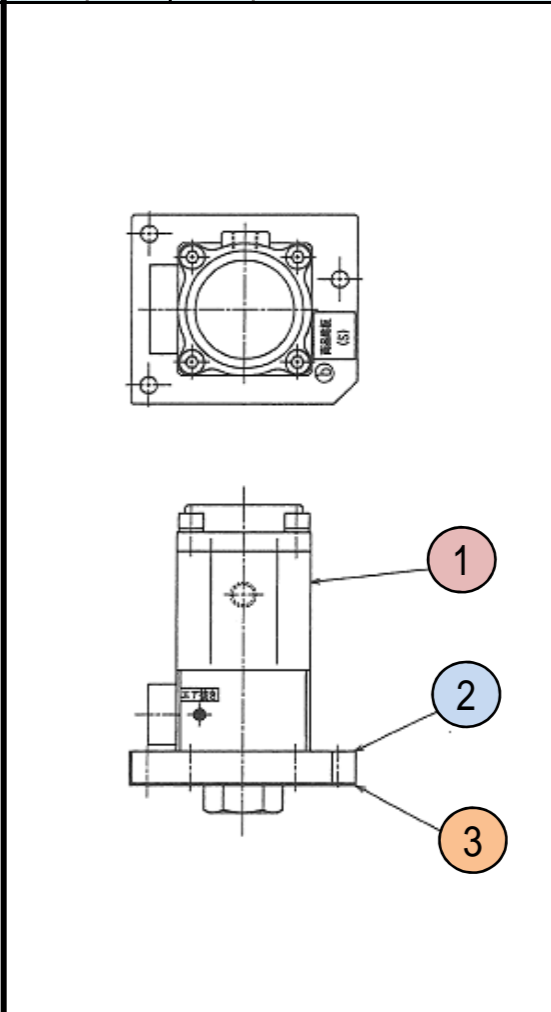
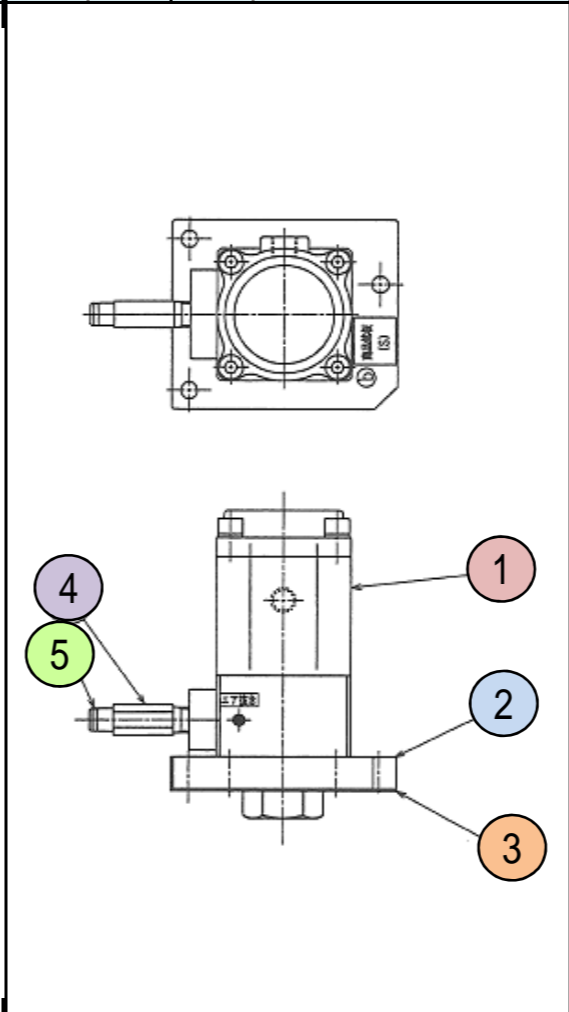
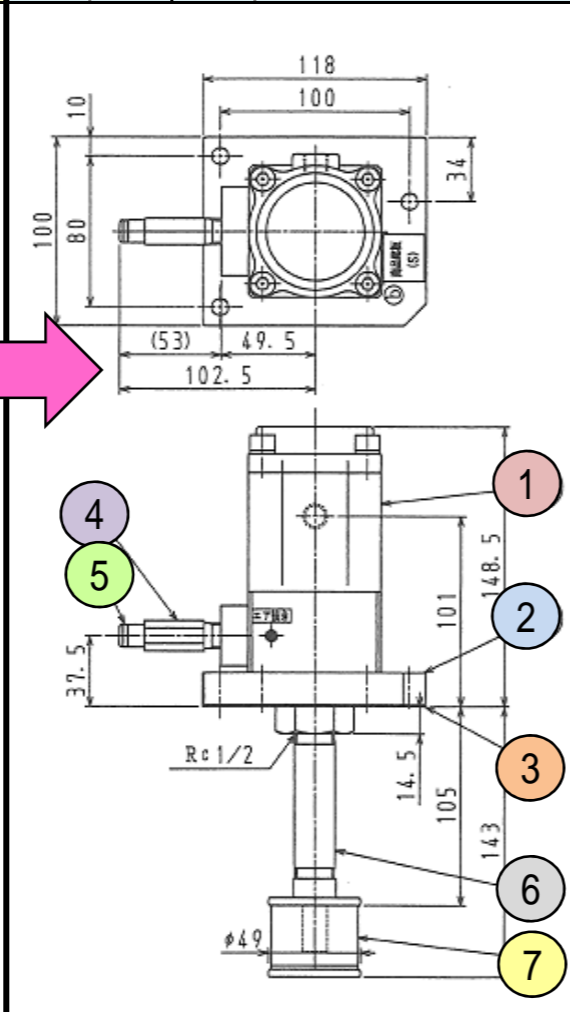
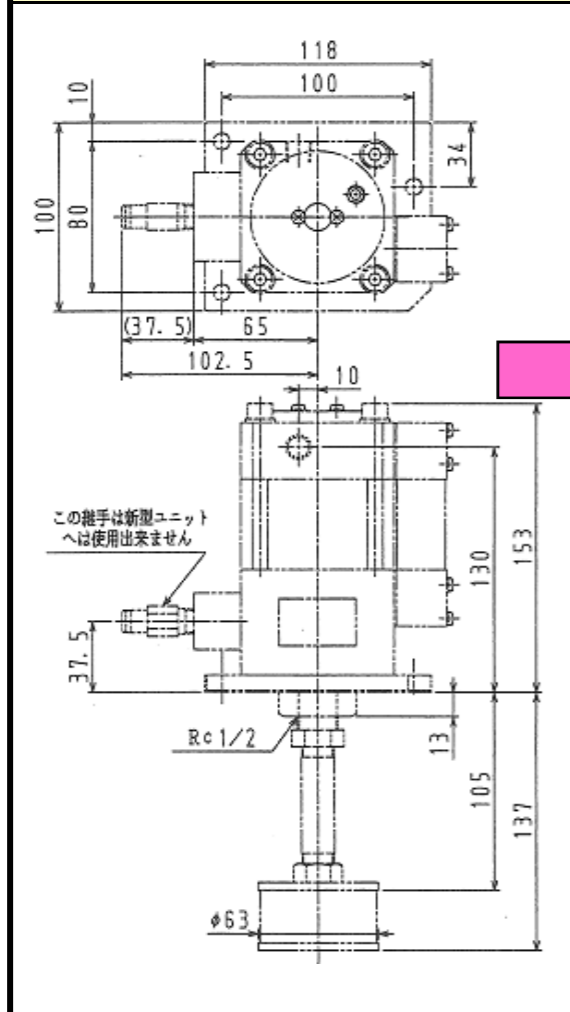


旧型	SR70-20-A1	新型 SR06322C-A2					
	SR70-25-A1	種別 01	型式 PK06322C-01	種別 02	型式 PK06322C-01	種別 03	型式 PK06322C-01
	SR70-30-A1						



質量	5.3Kg		
照号	図面番号	品名	
1	3-50952-02	SR06322C-A2	
2	4-71067-02	ホソフ 取付板	
3	4-12053-01	ホソフ 取付板ハッキン	
4	4-69281-02	PT3/8* 6 ホソフ吐出継手	
5		Oリング 1BP9	
6	4-69508-08	長コップル 1/2	
7		SS40505-15 サクシヨンストレーナ	

質量	4.4Kg		
照号	図面番号	品名	
1	3-50952-02	SR06322C-A2	
2	4-71067-02	ホソフ 取付板	
3	4-12053-01	ホソフ 取付板ハッキン	
4	4-69281-02	PT3/8* 6 ホソフ吐出継手	
5		Oリング 1BP9	

質量	4.3Kg		
照号	図面番号	品名	
1	3-50952-02	SR06322C-A2	
2	4-71067-02	ホソフ 取付板	
3	4-12053-01	ホソフ 取付板ハッキン	

ハロツクユニット(HU)・ハワ-ユニット(HMS)のA・A1モデルからのホソフ交換は種別番号01または02からとなります。