

# SZ

# 手持式夹紧器 24.5MPa 系列

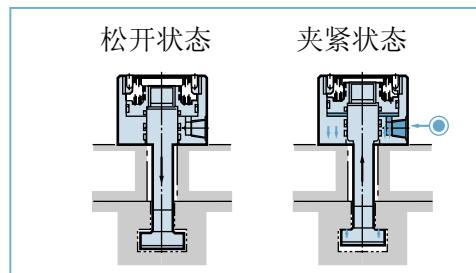


## 特点

- 用于模具与工作台垫板或滑块垫板之间的夹紧，由液压缸产生一定的夹紧力。
- 在模具的夹紧面上，不会划伤和产生凹的压痕。
- SZ 型夹紧器具有重量轻、夹紧力大、坚固耐用等优点。
- 可保证模具安全可靠。

## 结构

- SZ 型夹紧器是靠弹簧作用复位。



## 参数

参数	型号	SZ2	SZ4	SZ6	SZ10	SZ16
耐压	MPa	36.8				
工作压力	MPa	24.5				
公称夹紧力	KN	21.5	40.0	59.8	98	164
行程	mm	8	8	8	8	8
所需油量	ml	7.5	13.9	20.7	33.1	56.9
使用温度	℃	-5~60				
使用油		VG32~VG56				
质量 (L=100)	kg	1.3	2.0	2.3	5.9	10.8
松开时油压	MPa	0.15	0.16	0.21	0.21	0.17
使用频率		25 次/日以下				
耐冲击		300m/s <sup>2</sup>				

## 型号 SZ ①—②T—③—A3

### ① 夹紧力 (24.5MPa 时)

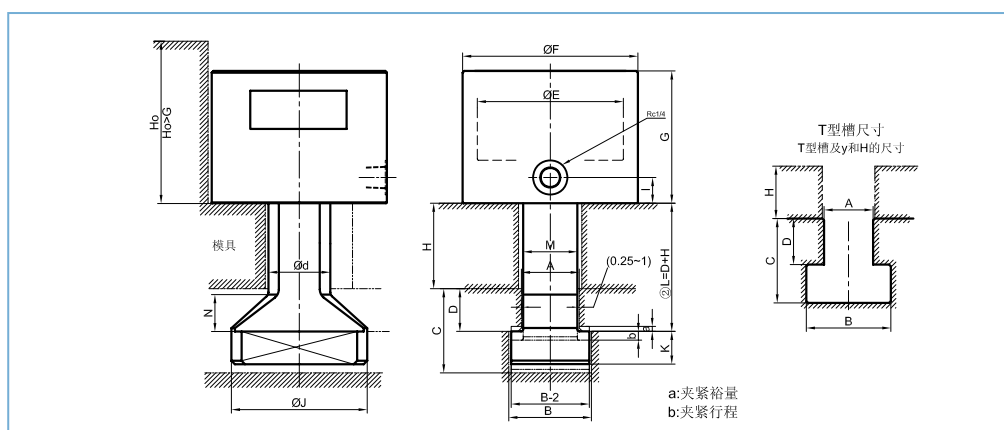
2	21.5KN
4	40.0KN
6	59.8KN
10	98.0KN
16	164.0KN

### ② 总夹紧高度: L (mm)

### ③ 夹紧杆的形状代号

由制造商根据 T 型槽的尺寸确定

## 形状及尺寸



型号	尺寸	a	b	d	E	F	G	N	J	I	K (MAX.)	M (MIN.)	L
SZ2-A3		3	5	18	38	54	52	13.5	41	13	-	12	29 ≤ L ≤ 150
SZ4-A3		3	5	25	52	62	58	19	59	15	-	17	40 ≤ L ≤ 150
SZ6-A3		3	5	30	63.32	78	65	19	64	15	26	20	40 ≤ L ≤ 150
SZ10-A3		3	5	40	81	98	71	21.5	79	15	32	25	44 ≤ L ≤ 150
SZ16-A3		3	5	50	105	126	78	21.5	94	15	32	31	48 ≤ L ≤ 150

SR ENGINEERING CO., LTD

www.sr-engineering.co.jp

公司总部

地址: 2-60 3-CHOME, TAKATSUKADAI, NISHI-KU KOBE, JAPAN 651-2271

电话: +81-78-991-4400

传真: +81-78-991-4406

邮箱: sre@sr-engineering.co.jp

# SY

# 手持式夹紧器 18.1MPa 系列

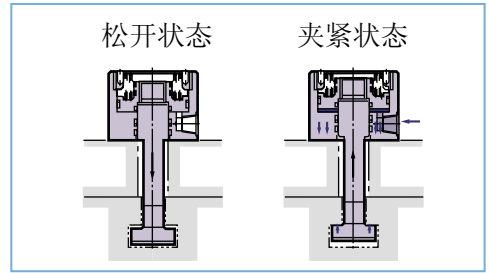


## 特点

- 用于模具与工作台垫板或滑块垫板之间的夹紧，由液压缸产生一定的夹紧力。
- 在模具的夹紧面上，不会划伤和产生凹的压痕。
- SY型夹紧器具有重量轻、夹紧力大、坚固耐用等优点。
- 可保证模具安全可靠。

## 结构

- SY型夹紧器是靠弹簧作用复位。



## 参数

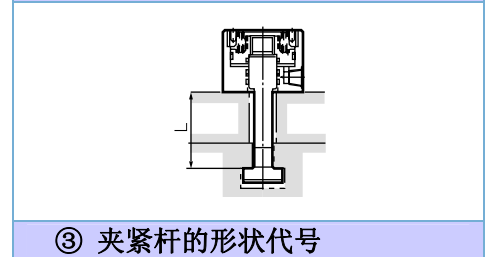
参数	型号	SY2	SY4	SY6	SY10	SY16
耐压	MPa	27.0				
工作压力	MPa	18.1				
公称夹紧力	KN	19.6	40.2	59.8	100.9	161.7
行程	mm	8	8	8	8	8
所需油量	ml	9.6	19.9	29.4	49.6	79.4
使用温度	℃	-5~60				
使用油		VG32~VG56				
质量 (L=50)	kg	1.4	2.4	3.6	6.8	12.9
松开时油压	MPa	0.1	0.12	0.11	0.13	0.15
使用频率		25次/日以下				
耐冲击		300m/s <sup>2</sup>				

## 型号 SY ①—②T—③—A2

### ① 夹紧力 (18.1MPa 时)

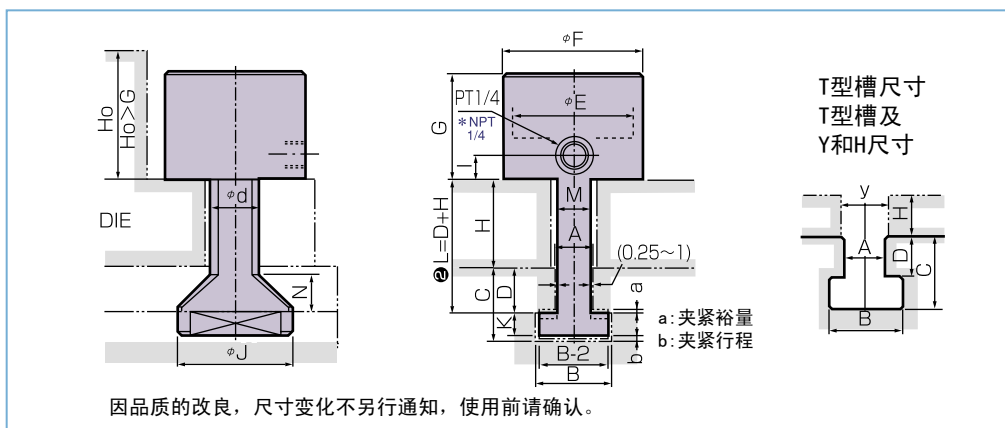
2	19.6KN (2 tons)
4	39.2KN (4 tons)
6	58.8KN (6 tons)
10	98.0KN (10 tons)
16	157.0KN (16 tons)

### ② 总夹紧高度: L (mm)



### ③ 夹紧杆的形状代号

## 形状及尺寸



型号	尺寸	a	b	d	E	F	G	N	J	I	K(MIN)	M(MIN)	L(MIN)	PT
SY2		3	5	18	42	58	58	13.5	41	15	7	12	30	Rc1/4
SY4		3	5	25	60	73	61	19	59	15	9	17	36.5	Rc1/4
SY6		3	5	30	72.85	88	67	19	64	15	13	20	39.5	Rc1/4
SY10		3	5	40	95	112	77	21.5	79	15	15	25	44	Rc1/4
SY16		3	5	50	120	146	87	21.5	94	15	20	31	47.5	Rc1/4

SR ENGINEERING CO., LTD

www.sr-engineering.co.jp/

公司总部

地址: 2-60 3-CHOME, TAKATSUKADAI, NISHI-KU KOBE, JAPAN 651-2271

电话: +81-78-991-4407

传真: +81-78-991-4406

邮箱: sre@sr-engineering.co.jp