

2 TYPE SLY



概要・特長 General Description・Features

概要

SLYノンタッチクランプはレバー式単動バネ復帰型クランプLYシリーズをエアシリンダで移動するショートスライド式のクランプです。装着条件は金型幅がほぼ一定であることを前提とし金型交換の自動化を低コストで実現させる目的のものです。T溝取付式と側面取付式があり、SLY2、4、6にはエアシリンダの取付勝手も左右あります。

特長

コンパクトで安価です。クランプ部単体を分離して使用可能です。エア配管が固定式なので安全で邪魔になりません。また、配管配線を十分考慮し、設計しています。金型検知、後退検知等安全対策を十分考慮しております。T溝型はワンタッチでクランプ位置の調整ができます。

General Description

The SLY non-touch clamp is a short slide clamp which drives a single-action spring reset clamp (LY Type HI-CLAMP) via a clamping lever and an air cylinder. It will be able to use under the condition of equal die width, and realize the automatic die change by low cost. There are two types such as T-slot fixing and flange fixing, SLY2, 4, and 6 can be provided with an air cylinder at both right and left sides.

Features

Compact and economical. Possible to use only a clamp. A fixed air piping system does not stand in the way. Design provides consideration to piping and wiring. Die detection, storage detection and many other safety features ensure a safe, trouble free operation. For the T-slot type, adjustment of clamping position can be done by one touch operation.

取付に際して Cautions on Use

作動説明はSSYを参照下さい。

- 上型、下型に使用できますが下型用として採用される場合、スクラップチップ等のゴミ及びT溝内のバリ等に関し貴社にて対策を施して下さい。
- クランプが走行するT溝に関しFig.Aのように制限があります。T溝寸法は必ずご指示ください(A寸法、D寸法の公差は0.1mm単位でご指示ください。尚、推奨公差はD±0.1です。)
- 本クランプはシリンダ部とクランプ部に分割して出荷されます。取付時には、はめ合わせ結合のうえ、取付ボルトを仮締めした状態でクランプを前後進させ、いずれの位置にても結合部にあそびがあることを確認したうえで本締めを行なってください。Fig.A 参照
Refer to Fig.A
- 移動速度は固定絞りにて50～150mm/sec.に設定していますのでクランプの移動速度に同期が不要であれば速度調整弁も不要です。電磁弁は安全の為必ず、2ポジションダブルソレノイドを御使用ください。

Please refer to SSY for description of operation.

- This clamp can be used on both upper dies and bottom dies. Especially using on bottom dies, be sure to clean the inside of the T-slot from scrap and chips, and burrs.
- Restrictions regarding the T-slot guiding clamp travel are shown in Fig.A. Please specify dimensions of T-slot without fail. (Specify A and D dimensions in a unit of 0.1mm in tolerance. Incidentally, recommended dimensions are D±0.1.)
- This clamp is shipped with the condition of a split construction of cylinder section and lever section. On occasion of mounting, check these works. In advance, combine those sections and mount to a die with fixing bolts provisionally. Then drive the clamping back and forth, and confirm that there are diversions on every connecting point. Finally fix strongly.
- Travelling speed should be regulated to between 50 to 150mm/sec. with a fixed throttle. If synchronization to clamp travelling speed is not required, a speed control valve is unnecessary. For safety, solenoid valves should be a two-position, double solenoid design.

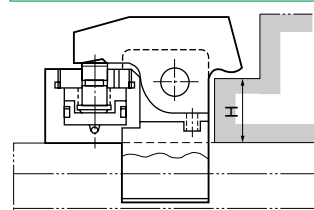
型式表示方法 Type Designation

SLY ① ② - ③ ④ - ⑤ - A

① 称呼クランプ力 Nominal clamping force	
2	2 tons
4	4 tons
6	6 tons
10	10 tons
16	16 tons

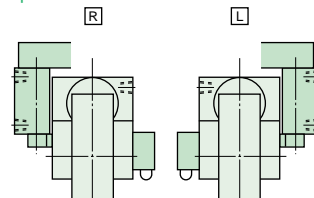
② 取付方法 Mounting method	
T	T溝取付式 T-slot mount
S	側面取付式 Side mount

③ 金型高さ: H(mm) Height of dies:H(mm)	
H	



④ スライドシリンダ取付勝手 Mounting slide of cylinder	
R	右勝手 Right-handed
L	左勝手 Left-handed

SLY10、SLY16は右勝手のみになります。無印としてください。
In the case of SLY10 and SLY16, they can be provided with the air cylinder only at right side. Do not provide a mark.



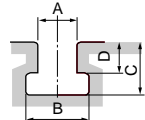
⑤ T部形状コード T-part code	
メーカーサイドで決定しますので、T溝寸法(公差含む)をご指示下さい。 To be determined by the manufacturer, specify dimensions of T-slot.	

共通仕様 Common Specifications

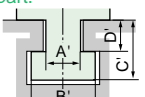
仕様 Specification	型式 Type	SLY2	SLY4	SLY6	SLY10	SLY16
耐圧 MPa Proof pressure (kgf/cm ²)		27.0(275)				
最高使用油圧 MPa Maximum working oil pressure (kgf/cm ²)		18.1(185)				
使用空気圧力範囲 MPa Working air pressure range (kgf/cm ²)		0.4～0.7(4～7)				
最大クランプ力 kN Maximum clamping force at 18.1MPa (at 185kgf/cm ²) (ton)		20.6 (2.1)	37.2 (3.8)	56.8 (5.8)	97.0 (9.9)	168.6 (17.2)
クランプストローク (mm) Clamp stroke		5.5	7	7	8	8
クランプ前後進ストローク (mm) Forward/backward stroke of clamping		40	50	50	50	50
所要油量 (mℓ) Required volume of oil		8.2	17.4	26.1	53.9	92.2
使用温度範囲 (°C) Ambient temperatures range		-5～60 エアドレンの凍結が無い条件 The air drain must not be frozen				
使用油 Recommended fluid		一般油圧作動油 (VG32～VG56) General hydraulic fluid (ISO VG32～VG56)				
リミットスイッチ型式 Limitswitch type		OMRON SHL-D55				
質量 (kgf) Mass		4.0	6.2	11.3	16.8	27.5
使用頻度 Frequency limit		25回/日以下 25Times/Day				
耐衝撃 Shock limit		300m/S ²				

Fig.A

T溝寸法
T-slot dimensions



クランプT部寸法
Dimensions of clamp's T part.



$$A' = A - 0.1 \quad A' \text{ 最小値 (Minimum value)}$$

$$B' = B - 2$$

$$C' = C - 0.5$$

$$D' = D + 0.2 \quad D' \text{ 最大値 (Maximum value)}$$

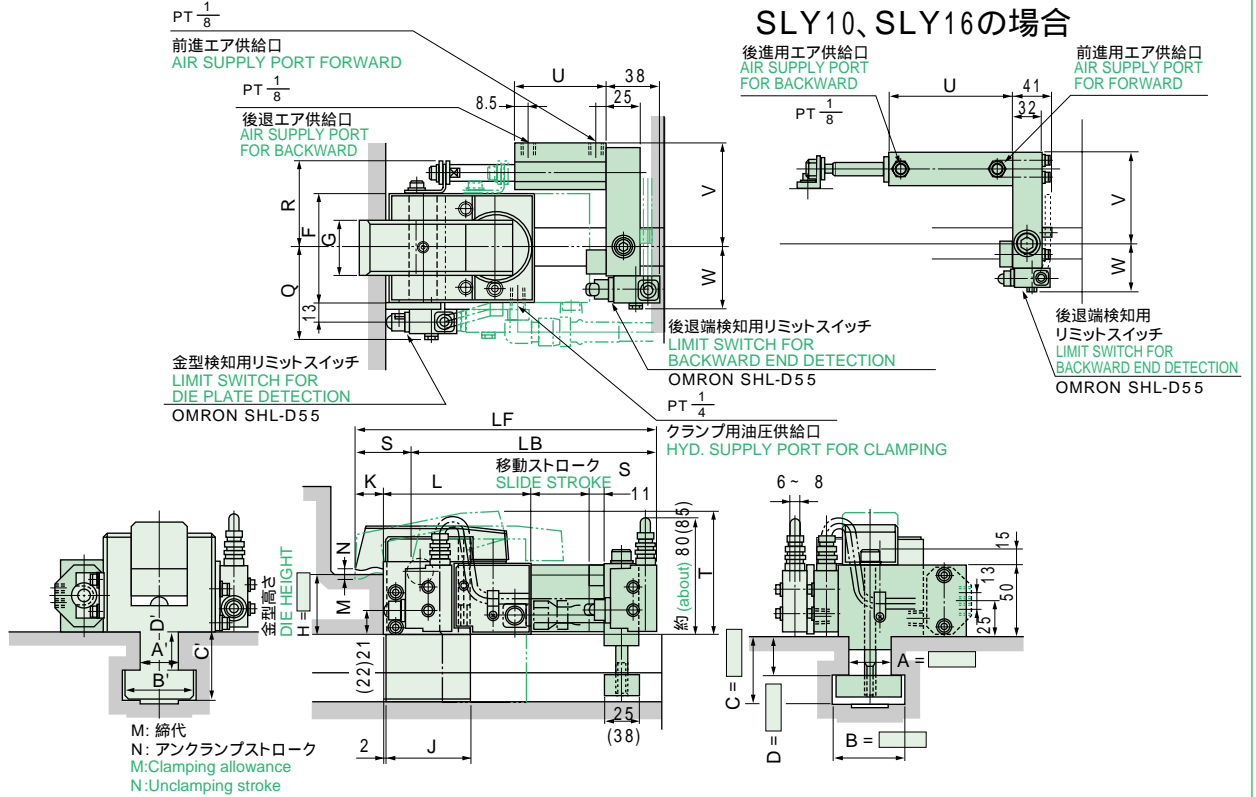
DIMENSIONS 寸法	A		B - A B (MIN)	C - D C (MIN) D (MAX)
	選択範囲 CHOICE RANGE	適用公差 TOLERANCE		
型式 TYPE				
SLY 2	14～28	+0.5 0	MIN.12	MIN.9.5
SLY 4	14.5～36	+0.5 0	MIN.15	MIN.12
SLY 6	15～36	+0.5 0	MIN.18	MIN.14
SLY10	24～42	+0.5 0	MIN.18	MIN.19.5
SLY16	28～48	+0.5 0	MIN.22	MIN.19.5

形状寸法図 SHAPE AND DIMENSIONS

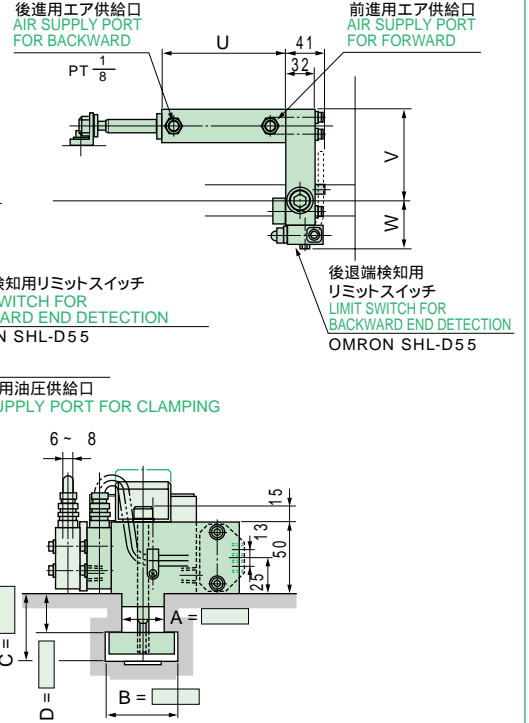
貴社で設定の□の寸法についてお知らせ下さい。当社においてもチェック致します。
Show us your dimensions of blanks, we will check those.
品質改良のため、予告なく仕様、寸法等の変更をすることがあります。ご使用前にご確認ください。
The dimensions in the specification are subject to change without notice because of improvement of quality.

()寸法はSLY10、SLY16の場合を示します。細部につきましては図面御確認ください。
Dimensions in () show those in the case of SLY10 and SLY16. For the details, please check and confirm, referring to the drawing.
金型検知リミットスイッチと金型がタッチするかを金型の面取等を考慮のうえ御確認下さい。
Confirm whether the die plate detection limit switch touches the die plate taking into account the chamfer or any other.

SLY□T

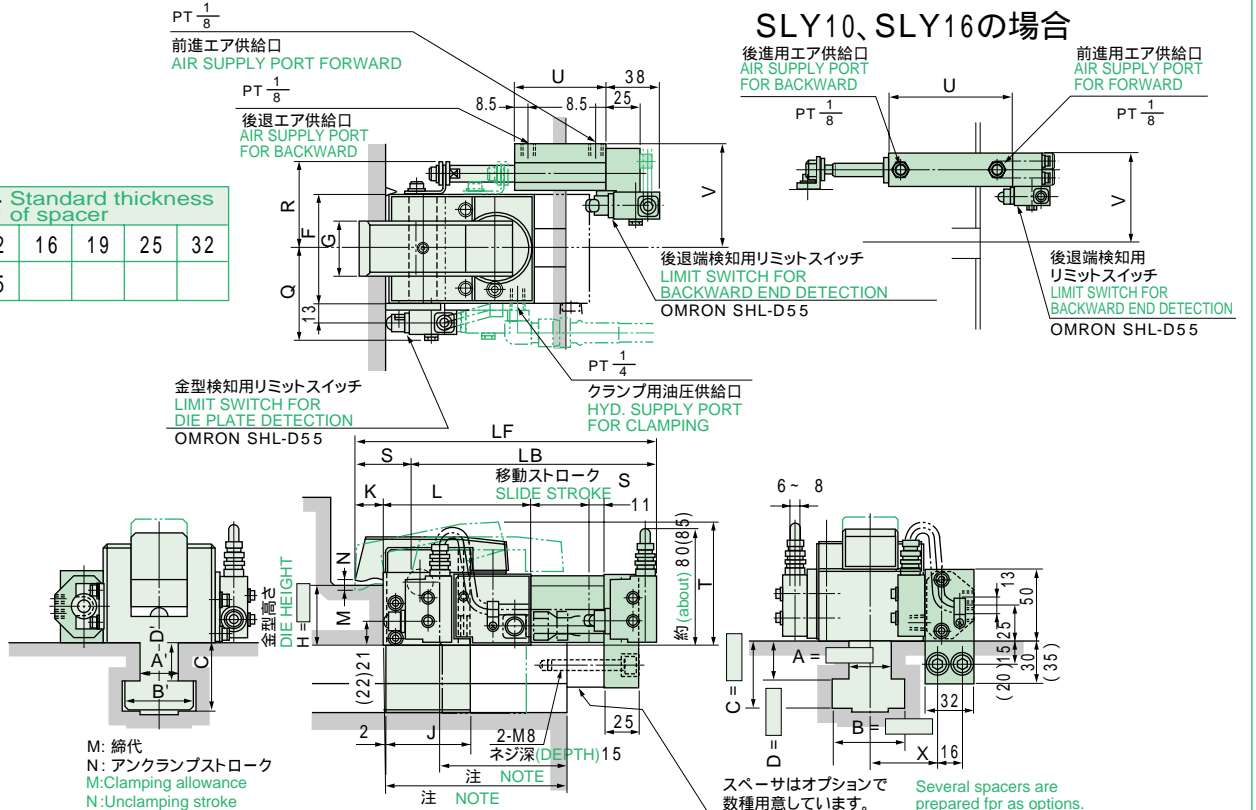


SLY10、SLY16の場合

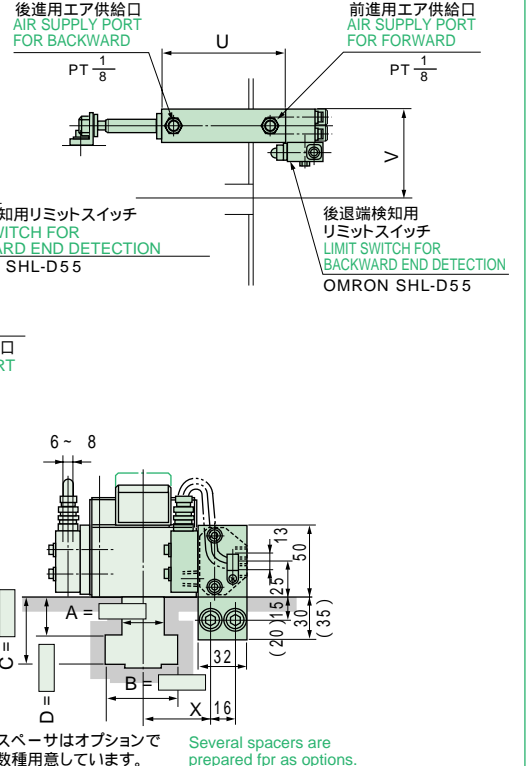


SLY□S

標準スペーサ厚さ		Standard thickness of spacer					
6	9	12	16	19	25	32	
50	65	75					



SLY10、SLY16の場合



注 スペーサをご使用の場合、本後退位置はJ+5以上として下さい。

注 スペーサをご使用の場合、クランプを行なう位置は必ずY以上として下さい。

NOTE When using a spacer, retracted position should be set at J+5 over.

NOTE When using a spacer, clamping position should be set at Y over.

型式 TYPE	金型高さH DIE HEIGHT	23	27	34	36	40	45	50	55	60	65	70	75	80	85	90	95	100	105	F	G	J	K	L	M	N	P	Q	R	S	U	V	W	X	Y	LB	LF
SLY 2	高さ HEIGHT			69			79	89												66	30	46	16	82	2.5	3	12	59	56	40	67	67	39	39	70	147	187
SLY 4				86			96	106	116											78	40	61	19	106	2.5	4.5	12	65	62	50	77	73	44	45	90	174	224
SLY 6						101							111	121	131	141				98	50	80	23	136	2.5	4.5	15	75	72	50	77	83	53	55	115	208	258
SLY10									129							139	149			108	55	87	26	160	3	5	15	80	88	50	121	95	47	68	128	235	285
SLY16										136							146	156	166	138	60	109	30	197	3	5	15	95	111	50	128	121	50	88	162	276	326