

HMS

POWER UNITS

概要 Outline

- HMSパワーユニットは、SRポンプ（空気圧駆動油圧ポンプ）を用いて高い油圧を発生させるコンパクトな油圧ユニットです。
- VFタイプのノンリーク型バルブユニットと組み合わせて、クランプシステムやダイリフト装置の油圧源として最適です。
- SRポンプは機種が豊富で使用条件や用途に適応したポンプの選定ができます。（P7参照）
- HMS POWER UNITS are compact hydraulic units that generate high-pressure oil by the use of SR pump (pneumatic-driven hydraulic pump).
- Incorporated with the non-leak type VF valve units, HMS POWER UNITS serve best as hydraulic source for clamp system or die-lifter.
- SR pump provides a wide selection to meet various working conditions and applications (see p.7).

共通仕様 Common Specifications

最高供給エア圧力 Max. supply air pressure	1MPa(9.9kgf/cm ²)
SRポンプ供給エア圧力範囲 (減圧弁で設定) SR pump supply air pressure range (set by pressure reducing valve)	0.2~0.6MPa (2~6kgf/cm ²)
使用温度範囲 Working temperature range	-5~60℃
吐出油量 Discharge oil rate	P.5 (特性図参照) (See characteristic chart)
使用油 Oil used	一般油圧作動油 (ISO VG32~VG56) General hydraulic fluid

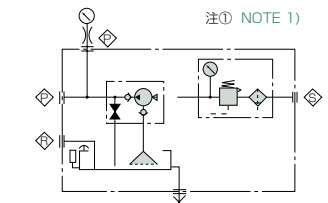
型式表示方法 Type Designation

HMS **1-2-A2** (HMS-50のみA2)
(A2 only for HMS-50)

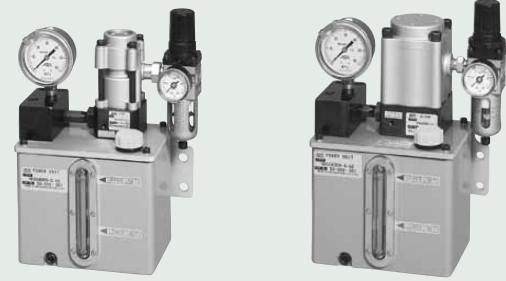
①	ポンプ型式 Pumptype
04005	SR04005□-A2
04006	SR04006□-A2
06306	SR06306□-A2
06308	SR06308□-A2
06309	SR06309□-A2
06314	SR06314□-A2
06322	SR06322□-A2
10009	SR10009□-A2
10010	SR10010□-A2
10012	SR10012□-A2
10015	SR10015□-A2
10020	SR10020□-A2
10025	SR10025□-A2
10030	SR10030□-A2

②	圧力計 Pressure gauge
無記号 No marking	無し None
G	圧力計付 with pressure gauge

回路図 Circuit Diagram



Note 1) If a pressure gauge is equipped, only ◇ port is provided for.



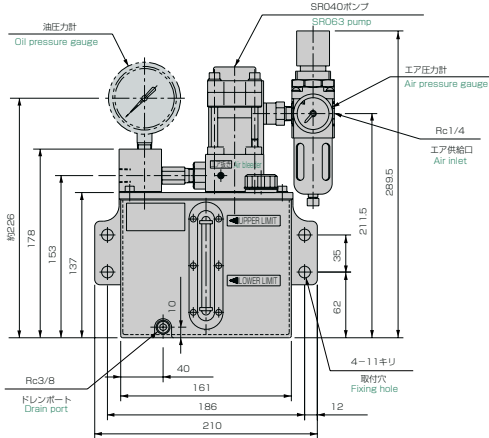
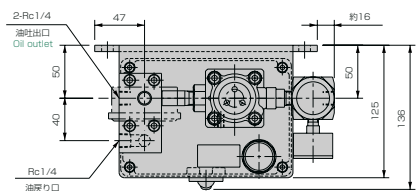
HMS04006-G-A2

HMS06309-G-A2

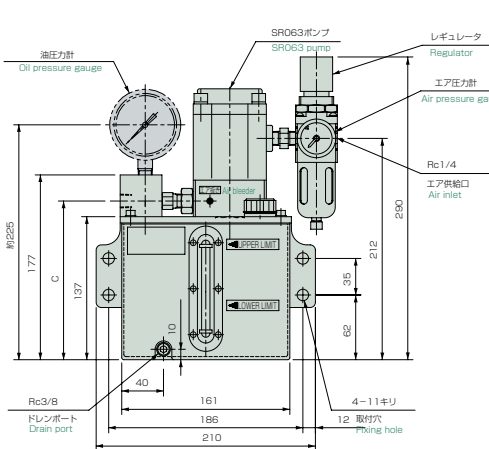
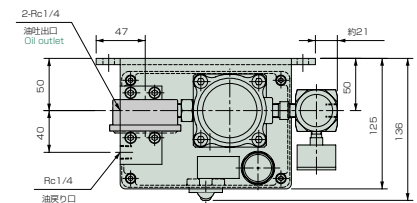


HMS10015-G-A2

HMS040-A2



HMS063-A2

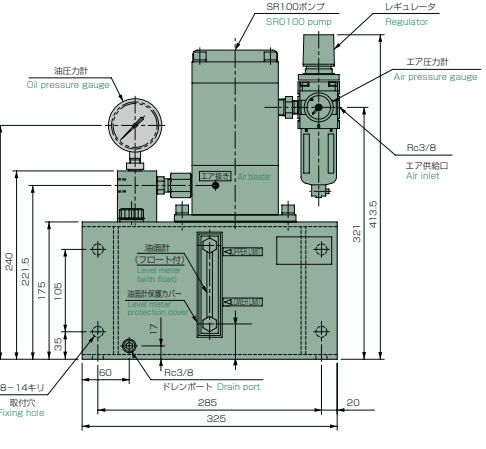
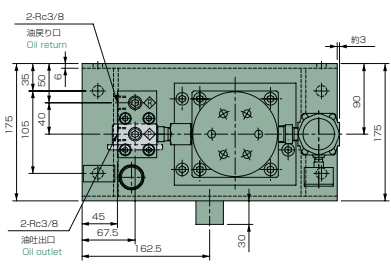


型式 Type	タンク油量 Tank oil vol.(L)	有効油量 Oil capacity (L)	質量 Mass (kg)	タンク塗色 Tank paint color
HMS040-A2	2.0	0.9	5.5	N-5.5
HMS063-A2	2.0	0.9	6.6	N-5.5
HMS100-A2	6.1	2.4	29.0	

ポンプ型式 Pump type	吐出圧力範囲 (MPa) Discharge pressure (Mpa)	無負荷時吐出油量 (l/min)*1 Free discharge volume (l/min) note 1
SR04005□-A2	8.0~33.9	0.6
SR04006□-A2	5.7~24.1	0.8
SR06306□-A2	16.4~58.5	0.9
SR06308□-A2	9.1~33.0	1.7
SR06309□-A2	7.3~26.2	2.1
SR06314□-A2	2.9~10.3	5.4
SR06322□-A2	1.1~4.3	8.2
SR10009□-A2	17.4~62.9	1.7
SR10010□-A2	14.2~51.5	2.1
SR10012□-A2	10.1~36.6	3.2
SR10015□-A2	6.6~23.4	4.7
SR10020□-A2	3.8~13.4	9.2
SR10025□-A2	2.4~8.5	13.5
SR10030□-A2	1.7~5.9	15.0

*1 供給エア圧力: 0.4MPa 一般油圧作動油(ISO VG32) 温度: 20℃
note 1 Supply air pressure: 0.4MPa Used oil: General hydraulic fluid(ISO VG32) at 20℃

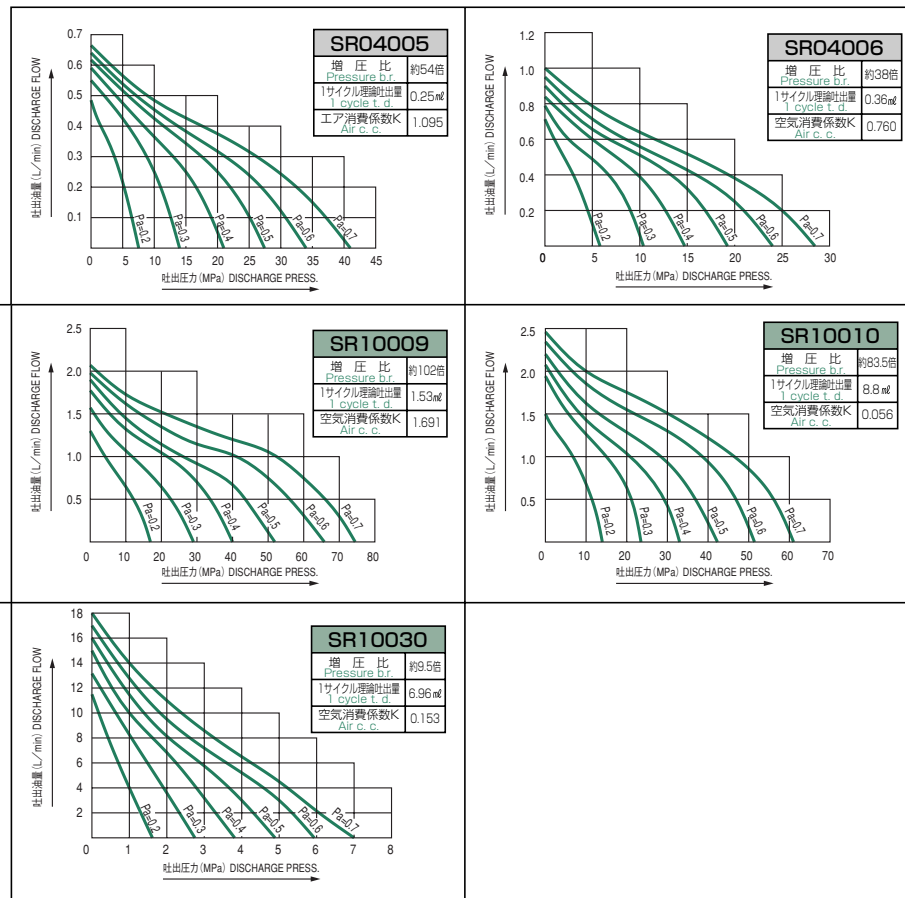
HMS100-A2



SRポンプ吐出流量特性

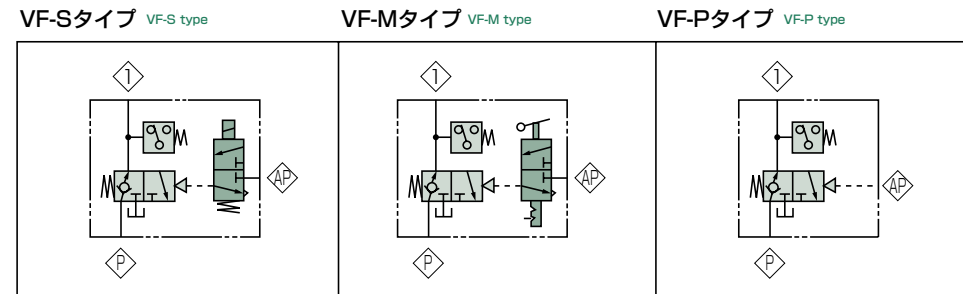
●Discharge flowrate characteristics of SR pump

使用条件: 油温20℃ 粘度VG32
PA: 供給エア圧力 MPa (kgf/cm²)
Working condition: Oil temperature 20℃
Viscosity VG32
PA: Supply air pressure MPa (kgf/cm²)



共通仕様と回路図(VF)

項目	共通仕様
最高使用油圧 Max. working hydraulic pressure	39.2MPa(400kgf/cm ²)
最高供給エア圧力 Max. supply air pressure	0.7MPa(7kgf/cm ²)
使用温度範囲 Working temperature range	-5~60℃
バルブオリフィス径 Valve orifice diameter	4mm
許容流量 Allowable flowrate	5l/min
使用油 Oil used	一般油圧作動油(ISO VG32~VG56) General-purpose hydraulic working fluid



仕様選定表(ご発注時にお知らせください) (HU,VF,M301共通) Menu for specifications (Specify when placing orders) (common to VF, M301)

項目 Item	ポート Port	④	③	②	①
バルブの種類 Type of valve		NO:NC:O	NO:NC:O	NO:NC:O	NO:NC:O
圧カスイッチ設定圧力注⑤ pressure switch set pressure (Note 5)	ON OFF	MPa (kgf/cm ²)	MPa (kgf/cm ²)	MPa (kgf/cm ²)	MPa (kgf/cm ²)
リリーフ弁設定圧力(R)注⑥ Relief valve set pressure (Note 7)		MPa (kgf/cm ²)	MPa (kgf/cm ²)	MPa (kgf/cm ²)	MPa (kgf/cm ²)
ポート銘板注① Port name plate (Note 1)		1;2;3;4;5	1;2;3;4;5	1;2;3;4;5	1;2;3;4;5
操作銘板注③ Operation name plate (Note 3)		a;b;c;d	a;b;c;d	a;b;c;d	a;b;c;d
インタロック回路(L)注② Interlock circuit (L) (Note 2)		A(◇)間 (between 1 and 2)	B(◇)間 (between 2 and 3)	C(◇)間 (between 3 and 4)	
ONE-TWO回路(T)注② ONE-TWO circuit (T) (Note 2)		A(◇)間 (between 1 and 2)	B(◇)間 (between 2 and 3)	C(◇)間 (between 3 and 4)	
電磁弁使用電圧注④ Solenoid valve working voltage (Note 4)		1	2	3	4
電磁弁種類注④ Types of solenoid valve (Note 4)		S. SOL ; D. SOL	S. SOL ; D. SOL	S. SOL ; D. SOL	S. SOL ; D. SOL

- 注意事項
- 注① ポート銘板と操作銘板は、記号でご指示ください。インタロック回路とONE-TWO回路は、となりあうポートのみ行なえます。記号でご指示ください。
 - 注② VF-Mの操作銘板の指示は電気操作盤(SR製)に適用します。
 - 注③ VF-Sは電磁弁の使用電圧と種類をご指示ください。S. SOL...シングルソレノイド D. SOL...ダブルソレノイド
 - 注④ 通常の設定圧力は、圧力降下時(OFF)において使用圧力×0.7を目安に設定されます。例: 18.1MPa×0.7=12.7MPa 設定圧力範囲 1~36.5MPa
 - 注⑤ 通常の設定圧力は使用圧力×1.15として設定されます。例: 18.1MPa×1.15=20.6MPa 設定圧力範囲 1~39.2MPa

NOTES

- Specify port name-plates and operation name-plates with symbols.
 - Interlock circuit and ONE-TWO circuit can be made only with adjoining circuits. Specify with symbols.
 - Indications on the VF-M operation name-plate correspond to the electrical control panel (SR).
 - Specify working voltage and type of solenoid valve for VFs.
S.SOL...Single solenoid valve
D.SOL...Double solenoid valve
 - Normally pressure is set by using an equation of (working pressure × 0.7) as a rule of thumb when pressure is lowered (OFF).
Ex. 18.1MPa × 0.7 = 12.7MPa
Set pressure: 1~36.5MPa
 - In general, pressure is set to working pressure × 1.15.
Ex. 18.1MPa × 1.15 = 20.6MPa
Set pressure: 1~39.2MPa
- ※標準です。*Semi-standard
上記以外の電圧についてはご相談下さい。
Contact us for the working voltages other than those specified above.

記号 Symbol	ポート銘板注① Port name plate (Note 1)
1	UPPER DIE
2	LOWER DIE
3	DIE LIFTER
4	CLAMP
5	UNCLAMP

記号 Symbol	操作銘板注①③ Operation name plate (Note 1 and 3)
a	CLAMP--UNCLAMP
b	DOWN--LIFT
c	OPEN--CLOSE
d	OFF--ON

記号 Symbol	電磁弁使用電圧注④ Solenoid valve working voltage (Note 4)
1	AC100V/110V(50/60Hz)
2	AC200V/220V(50/60Hz)
3*	AC110V~120V(50/60Hz)
4*	AC220V(50/60Hz)
5	DC24V