

FOR MEDIUM AND HEAVY LOADS

CBD

中・重荷重用 キャリアバー

共通仕様説明 COMMON SPECIFICATIONS

特長 FEATURES

1. ローラは十分な耐荷動を備え、特殊アフタレース付で耐久性抜群です。
2. 金型重量の約1/100でスムーズに金型の搬入が安全に行なわれます。
3. 金型の搬出時は、バー先端のストッパにより定位置でストップでき、金型の搬入が安全に行なわれます。

1. Rollers come with special outer race which permits high allowable load.
2. Approximately 1/100 of die weight is needed to roll dies which allows safety operation.
3. When die is unloaded, end stopper stops die in position.

取付に際して CAUTIONS FOR INSTALLATION

1. ブラケット取付用のタップ加工を図面指示と同じ位置に行なって下さい。
※タップ穴のピッチ許容差は±0.3mmです。
2. キャリアバーをボルスター等に付属ボルトで仮締めし、ローラー上面の水平レベルを調整してから本締めをして下さい。
3. 取付調整後ブラケット部の位置決めピン穴をガイドにして穿孔し、付属のスプリングピン又はノックピンを圧入して位置決めを行なって下さい。

1. Machine tapped holes on the face of bolster for specified pattern with pitch tolerance ± 0.3mm.
2. Mount the bracket to bolster with supplied bolts, but do not tighten too much. Then adjust roller level.
3. After adjusting the bracket, drill holes by using locating pin hole as pilot and insert spring pins.

使用上の注意 CAUTIONS FOR USE

1. バーは1本当りの最大許容荷重以内でご使用下さい。
2. クレーン・フォークリフトなどでキャリアバー上へ金型を垂直に降ろす速度は可能な限り低速で行なって下さい。
(許容下降速度：50mm/sec)
3. 金型搬出時にストッパ部への大きな衝撃がかからないように走行速度は、できるだけ遅くして下さい。
(許容搬出速度：100mm/sec)

1. Use bars within maximum allowable load.
2. When the die is loaded onto the bars by crane or forklift, the lowering speed should be as slow as possible.
(maximum speed 50mm/sec.)
3. When the die is unloaded, the die travelling speed should be as slow as possible to protect the end stopper from the impact load. (maximum speed 100mm/sec.)

ストッパの 取扱いに際して END STOPPER INSTRUCTION

1. 金型オーバーラン防止のストッパは、バー下部からディテントがきくまで手で押し上げて安全を確認の上、ご使用下さい。(下図参照)
2. 金型オーバーラン防止の解除は、バー上部からストッパを押し込むことにより解除ができます。(下図参照)

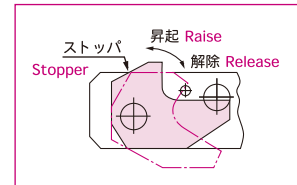
1. The end stopper for preventing die over run has a detent mechanism. The stopper should be kept in raised position by pushing up from bottom, and make sure it is detented. (refer figure below)
2. To release the stopper, push down from top.

ストッパ部詳細

Stopper detail :

※ストッパを起こした状態では、振動・衝撃等で動かないようディテント機構付です。

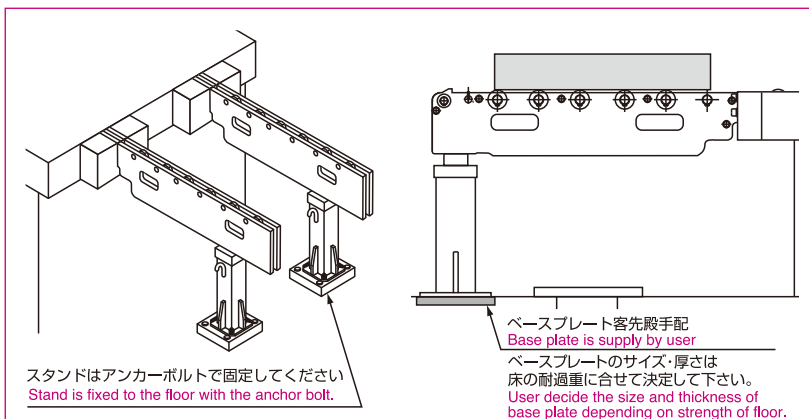
※ When stopper is raised, detent mechanism prevents the stopper from moving to a lowered position.



CBD 中・重荷重用 FOR MEDIUM AND HEAVY LOADS

スタンドを利用しますので中・重荷重の金型引出し用として最適で全長1,000mm~1800mmの製作が可能です。

Utilization of stand provides high allowable load, Over 1000mm~1800mm long bars can be made.



※バーは重量物なので作業する際は、注意して行なって下さい。

NOTE : Handle with care. Equipment is heavy.

ボルスタ取付面加工図

Mounting dimensions

各CBD取付部共通仕様 Common Specifications

